

ПРИБОР ПРЕДВАРИТЕЛЬНОГО КОНТРОЛЯ СОПРОТИВЛЕНИЯ ИЗОЛЯЦИИ

ППКСИ-01



РУКОВОДСТВО ПО ЭКСПЛУАТАЦИИ ПАСПОРТ

Перед использованием устройства внимательно ознакомьтесь с Руководством по эксплуатации.

Перед подключением устройства к электрической сети выдержите его в течение двух часов при условиях эксплуатации.



ЗАПРЕЩАЕТСЯ САМОСТОЯТЕЛЬНО ОТКРЫВАТЬ И РЕМОНТИРОВАТЬ УСТРОЙСТВО.
Компоненты устройства могут находиться под напряжением сети.



ЗАПРЕЩАЕТСЯ ЭКСПЛУАТИРОВАТЬ УСТРОЙСТВО В УСЛОВИЯХ ВЫСОКОЙ ВЛАЖНОСТИ.
ЗАПРЕЩАЕТСЯ ЭКСПЛУАТАЦИЯ УСТРОЙСТВА С МЕХАНИЧЕСКИМИ ПОВРЕЖДЕНИЯМИ КОРПУСА.
НЕ ДОПУСКАЕТСЯ ПОПАДАНИЕ ВОДЫ В УСТРОЙСТВО.

При соблюдении правил эксплуатации устройство безопасно для использования

1. НАЗНАЧЕНИЕ

Прибор предварительного контроля сопротивления изоляции (ППКСИ-01) (далее по тексту ППКСИ-01, устройство) совместно с блоком высоковольтных делителей предназначен для измерения и контроля сопротивления изоляции кабельных линий (КЛ) 3-фазной цепи в ячейках комплектных распределительных устройств (КРУ) класса напряжения 6-10 кВ перед включением силового выключателя.

В случае если уровень изоляции кабеля отходящей линии находится в пределах, обеспечивающих безаварийную работу, ППКСИ разрешает прохождение сигнала на включение силового выключателя в КРУ. В случае если уровень изоляции кабеля отходящей линии ниже определенного опасного уровня, ППКСИ выдает сигнал, запрещающий включение силового выключателя.

2. СОСТАВ

ППКСИ состоит из:

- блок управления (БУ);
- заглушка калибровки (ЗК).

3. БЛОК УПРАВЛЕНИЯ

3.1 НАЗНАЧЕНИЕ

Блок управления (БУ) предназначен для проведения измерений, индикации состояния и аварийных ситуаций и формирования сигналов системе управления силовым выключателем.

3.2 УСТРОЙСТВО

Снизу на БУ располагаются:

1. Клеммник из 6 клемм для подключения внешнего блока высоковольтных делителей (БВД) (клеммы «А», «В», «С», пара клемм «ТК») и заземления (клемма «земля») «под винт», для проводов сечением 2,5 мм².

ВНИМАНИЕ! ПОДКЛЮЧЕНИЕ КЛЕММЫ «ЗЕМЛЯ» ДОПУСТИМО ТОЛЬКО К ШИНЕ ЗАЗЕМЛЕНИЯ И НЕОБХОДИМО ДЛЯ ПРАВИЛЬНОЙ РАБОТЫ УСТРОЙСТВА!

2. Клеммник из 3 клемм для подключения питания (клемма защитного заземления «РЕ», пара клемм «Питание ~/- 24-220 В») для проводов сечением 2,5 мм².

Сверху БУ располагаются:

1. Клеммник из 9 клемм для подключения цепей управления высоковольтным выключателем и внешней сигнализации, для проводов сечением 2,5 мм².

2. Клеммник из 6 клемм для подключения внешнего управления, сети или Внешнего Терминала ППКСИ, поставляемого отдельно (клеммы «А», «В», «земля»), и блок-контакта высоковольтного выключателя («земля», пара клемм «БК»), для проводов сечением до 2,5 мм².

На корпусе монтирована шпилька заземления (высота 20 мм, резьба М5).

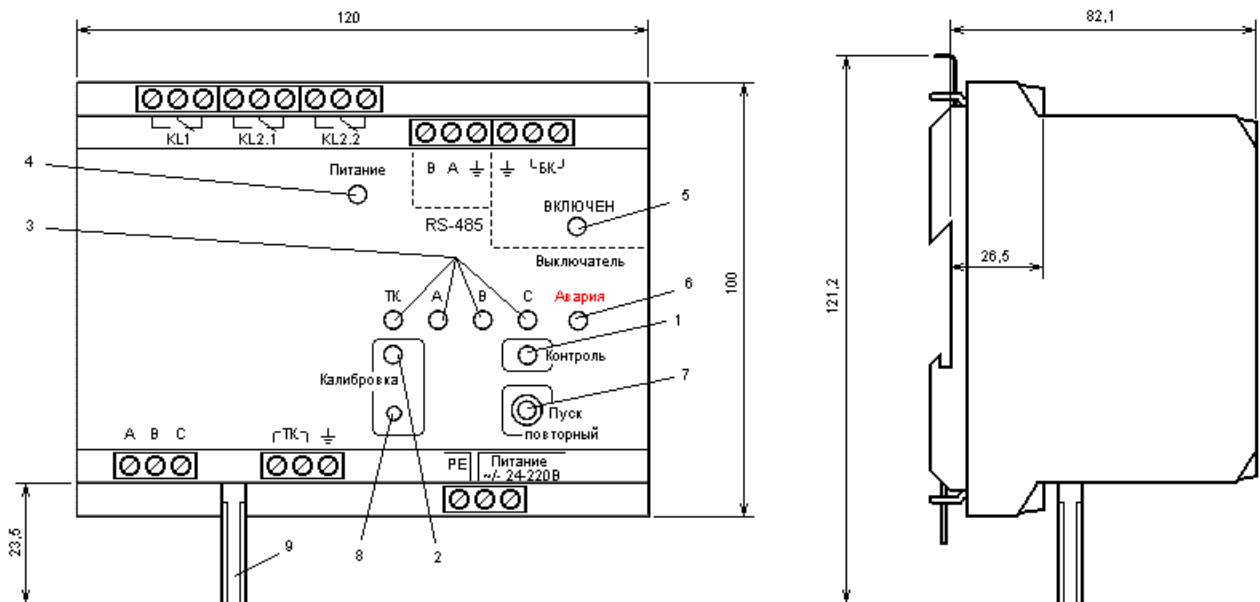
Электронная схема состоит из 4-х идентичных резистивных цепей, которые подключены к прецизионному источнику опорного напряжения, преобразователей и усилителей сигнала, коммутирующих сигнальных реле для выбора канала измерения, реле выходящих сигналов. Также в схему входят микроконтроллер, порт связи с внешним управлением, светодиоды индикации, цепи питания.

При наличии утечки в резистивной цепи возникает ток, который преобразуется в напряжение и усиливается. Одна из четырех измерительных линий коммутируется сигнальными реле к входу АЦП микроконтроллера. При этом в зоне оперативного контроля чувствительность к изменению сопротивления утечки составляет ± 2 кОм, с учетом температурной нестабильности – ± 25 кОм.

БУ снабжен функцией калибровки, которая при подключении к высоковольтным входам БВД калибровочной заглушки позволяет учесть индивидуальный разброс высокоомных резисторов развязки в БВД.

3.3 ВНЕШНИЙ ВИД БЛОКА УПРАВЛЕНИЯ

Габаритные размеры и органы управления приведены на рисунке 1.



- 1 – синий светодиод «Контроль». Горит, когда проводится измерение сопротивления изоляции.
- 2 – синий светодиод «Калибровка». Мигает, когда предлагается выбор режима калибровки; горит, когда проводится калибровка;
- 3 – зеленые светодиоды линий. Загорается один светодиод линии, когда идет измерение для данной линии. После измерений светодиоды неисправных линий мигают, светодиоды линий с допустимыми параметрами горят. Светодиоды линий, находящихся под высоким напряжением, не горят.
- 4 – красно-зеленый светодиод питания. Горит красно-зеленым светом постоянно.
- 5 – красно-зеленый светодиод «Выключатель включен». Горит зеленым цветом при включенном положении выключателя (разомкнутом блок-контакте). Горит красным цветом при наличии высокого напряжения на одной или нескольких линиях. При включенном выключателе и наличии высокого напряжения горит красно-зеленым светом.
- 6 – красный светодиод «Авария». Горит после измерения сопротивления изоляции при недопустимых параметрах одной или нескольких линий (сопротивление изоляции ниже сопротивления оперативного контроля).
- 7 – кнопка «Пуск повторный». Перезапуск устройства для выбора режима измерения или повторного измерения после калибровки или проведения работ на линиях.
- 8 – кнопка «Калибровка». Выбор режима калибровки для следующего измерения.
- 9 – шпилька заземления корпуса для подключения шины заземления и экранов проводов.

Рисунок 1 – Габаритные размеры и органы управления блока управления

ПОДКЛЮЧЕНИЕ

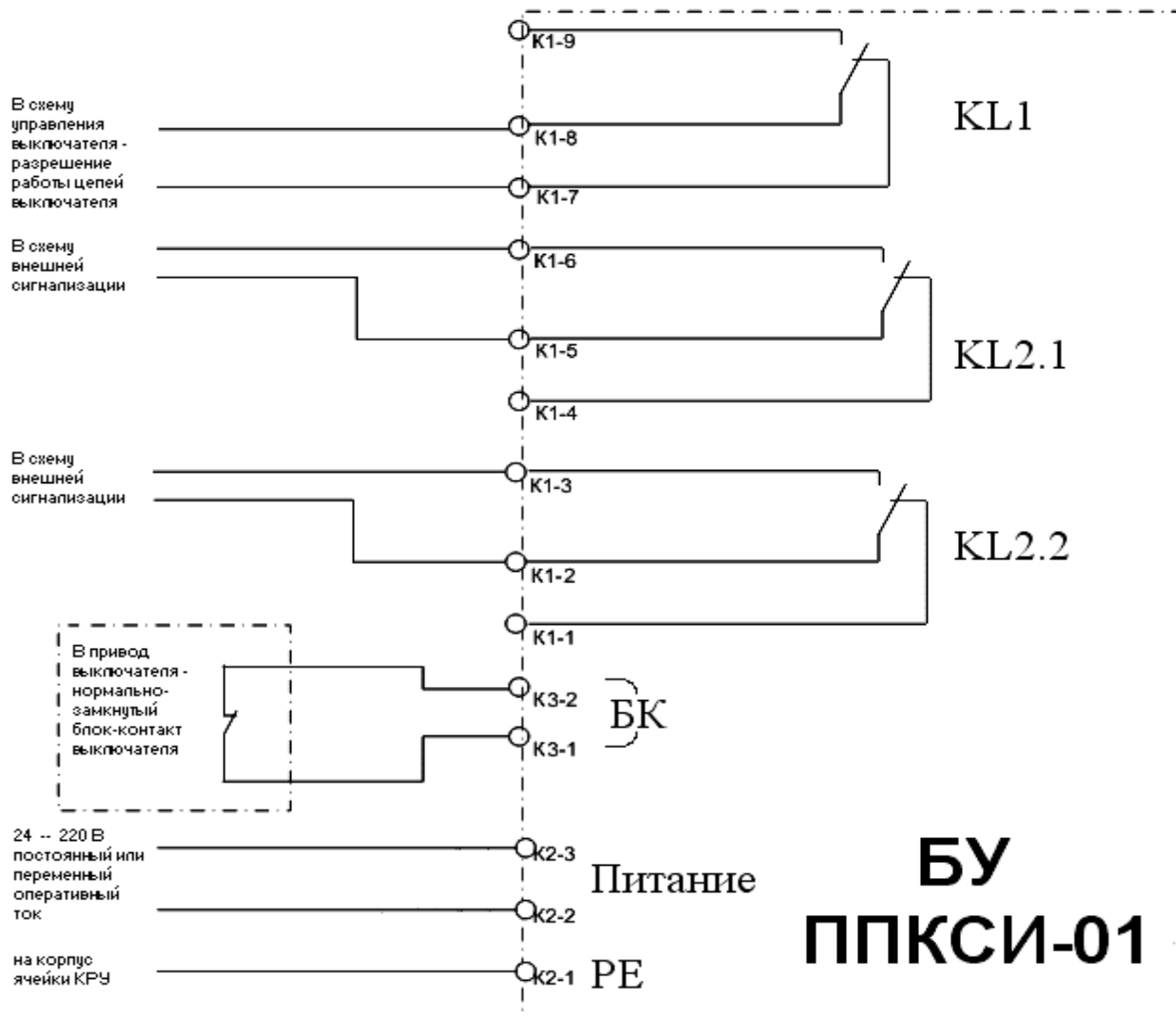


Рисунок 2 – Схема подключения сигнальных цепей и питания ППКСИ

Схема подключения измерительных линий в режиме калибровки приведена на рисунке 4, рабочее соединение – на рисунке 5.

Для повышения помехоустойчивости устройства необходимо использование экранированного кабеля при соединении блока управления и блока высоковольтных делителей. Экраны кабелей соединения, корпус и земля БУ должны подключаться к шине заземления – кабель шины заземления, экраны пяти кабелей соединения БУ–БВД, клемма «земля» и контакт заземления заглушки калибровки подключаются к шпильке заземления БУ.

3.4 ТЕХНИЧЕСКИЕ ХАРАКТЕРИСТИКИ

Напряжение питания, В, AC / DC	24 – 230
Время готовности после включения, сек	2
Диапазон измеряемых сопротивлений изоляции КЛ, кОм	0 – 1 000
Сопротивление оперативного контроля, кОм	360
Точность измерения в зоне 320 – 400 кОм, %	±7
Время проведения измерения, мин, не более	3
Напряжение постоянного оперативного тока в цепи измерения, В	20
Влияние емкости (не более 100 nF) и индуктивности в измеряемой цепи на точность измерения сопротивления изоляции	исключено
Индикация	светодиодная
Режим калибровки	есть
Режим времени работы	Круглосуточный, круглогодичный
Диапазон рабочих температур, °C	От -25 до +40

Температура хранения, °С	От -45 до +60
Масса, кг, не более	2
Габаритные размеры, мм	120x122x83
Монтаж	DIN-рейка 35 мм
Положение в пространстве	произвольное

3.6 ПРИНЦИП ДЕЙСТВИЯ

Принцип действия ППКСИ-01 основан на измерении тока утечки на землю при подключении к фазовому проводнику высокостабильного маломощного источника постоянного опорного напряжения (ИОН). ИОН подключается к фазовому проводнику через цепочку высокостабильных прецизионных резисторов.

Ток утечки регистрируется на резисторе известного сопротивления с помощью прецизионного инструментального усилителя (ИУ). Номинал резистора и коэффициент усиления ИУ подобраны следующим образом:

- сигнал на выходе ИУ при возникновении тока утечки через сопротивление изоляции номиналом 360 кОм находится в середине диапазона выходных напряжений ИУ. Уровень оперативного контроля 360 кОм определяется схмотехнически, и поэтому постоянен для каждого БУ;
- размах сигнала наводок в исследуемой цепи не превышает половину динамического диапазона ИУ.

Один из четырех выходных сигналов ИУ коммутируется сигнальными реле к входу усилителя постоянного тока, фильтруется от наводок, усиливается и преобразовывается к уровню аналогово-цифрового преобразователя микроконтроллера.

Микроконтроллер производит обработку сигнала. На основании сравнения измеренных результатов с контролируемым значением выводится соответствующая индикация и переключается реле, разрешающее или запрещающее включение высокого напряжения.

Перед измерением сопротивлений утечек на трех фазах микроконтроллер измеряет эталонный резистор на четвертой линии для уменьшения влияния температуры на точность измерений.

Точность измерений также зависит от того, насколько сопротивление высоковольтных резисторов БВД соответствует их номиналам. После подключения нового БВД к измерительному блоку или после ремонта БВД и замены делителей необходимо производить калибровку устройства для учета значения сопротивления высоковольтных резисторов в дальнейших измерениях. Кнопка калибровки в целях безопасности располагается только на БУ и защищена от случайного нажатия.

3.7 ПОРЯДОК РАБОТЫ

При включении питания устройства загорается светодиод «Питание», размыкается контакт реле KL1 (запрещая включение высоковольтного выключателя), и ППКСИ-01 выходит на рабочий режим. После этого включается мигающий светодиод «Калибровка», и устройство ожидает возможное нажатие кнопки «Калибровка». При первом включении и после неуспешно проведенной калибровки время ожидания неограниченное. Откалиброванный ППКСИ-01 производит ожидание выбора режима калибровки в течение 2 минут.

Если в течение заданного времени нажата кнопка «Калибровка», то светодиод «Калибровка» загорается постоянным светом, устройство переходит к процессу калибровки (при этом высоковольтные провода блока высоковольтных делителей (БВД) необходимо заранее отключить от КЛ и подключить к заглушке калибровки (ЗК), а клемма заземления ЗК ОБЯЗАТЕЛЬНО подключается к шине заземления, см. рис. 4). В процессе калибровки контакт реле KL1 разомкнут, светодиоды линий «ТК», «А», «В», «С» загораются поочередно. По окончании калибровки светодиоды фаз загораются постоянным светом для тех фаз, по которым калибровка прошла успешно. Для фаз, по которым калибровка была невозможна, светодиоды загораются мигающим светом. В этом случае необходимо убедиться в правильности подключения ЗК и в качестве соединений всех проверяемых линий и заземления, а затем повторить калибровку. После успешной калибровки (сигнализируемой одновременно светодиодами «Калибровка», «А», «В», «С», горящими постоянным светом) питание устройства следует отключить, отключить ЗК и подключить контролируемые линии к БВД (рис. 5).

При следующем включении питания оператор пропускается режим ожидания нажатия кнопки «Калибровка». Затем устройство включает светодиод «Контроль» и начинает процесс проверки изоляции КЛ, зажигая поочередно светодиоды проверяемых фаз «ТК», «А», «В», «С». В ходе проверки контакт реле KL1 разомкнут. После прохождения проверки гаснет светодиод «Контроль». В случае включенного положения высоковольтного выключателя (ВВ) и отсутствия высокого напряжения светодиод «Выключатель включен» горит зеленым светом. Если на контролируемые КЛ подано высокое напряжение, то данный светодиод горит красным светом. Включенное положение высоковольтного выключате-

ля при отсутствии высокого напряжения НЕ ЯВЛЯЕТСЯ препятствием для процесса контроля изоляции.

В случае, если измеренные сопротивления изоляции для всех КЛ выше сопротивления оперативного контроля, замыкается контакт реле KL1 (разрешая включение ВВ), при этом светодиоды фаз «А», «В», «С» горят постоянным светом.

В случае если измеренное сопротивление изоляции хотя бы одной из КЛ ниже сопротивления оперативного контроля, контакт реле KL1 остается разомкнутым, запрещая включение высоковольтного выключателя. При этом также замыкается контакт реле KL2 (подавая напряжение в схемы сигнализации ячейки), загорается светодиод «Авария», и мигающим светом загораются светодиоды фаз для тех КЛ, сопротивление которых ниже опасного уровня.

Светодиоды фаз для КЛ, на которые было подано высокое напряжение, остаются выключенными.

Кнопка «Калибровка» расположена ниже передней крышки корпуса. Калибровка используется только один раз при подключении новых делителей или замены одного из них (при этом необходимо подключение заглушки калибровки (ЗК), см. 4.4, рис. 4). **Нажатие данной кнопки при подключенной КЛ или при неправильно подключенной ЗК приводит к нарушению дальнейших измерений изоляции контролируемой КЛ!**

Кнопка «Пуск повторный» предназначена для запуска процесса измерения сразу после снятия высокого напряжения с КЛ или после проведения ремонтных работ на КЛ.

4. ЗАГЛУШКА КАЛИБРОВКИ

4.1 НАЗНАЧЕНИЕ

Заглушка калибровки (ЗК) предназначена для калибровки блока высоковольтных делителей (БВД) совместно с блоком управления при первоначальном подключении БВД, изменениях (ремонте) БВД или в соответствии с регламентом обслуживания БВД.

4.2 ВНЕШНИЙ ВИД



Рисунок 3 – Заглушка калибровки

4.3 ТЕХНИЧЕСКИЕ ХАРАКТЕРИСТИКИ

Диапазон рабочих температур, °С	от -25 до +40
Температура хранения, °С	от -45 до +60
Масса, кг, не более	0,3
Габаритные размеры, мм	84x60x20
Положение в пространстве	произвольное

4.4 ПОРЯДОК РАБОТЫ

Для проведения калибровки высоковольтные провода блока высоковольтных делителей (БВД) отключаются от КЛ и подключаются к соответствующим клеммам ЗК. Клемма заземления ЗК ОБЯЗАТЕЛЬНО подключается к шине заземления (см. рис. 4).

Блок управления (БУ) перезапускается кнопкой «Пуск повторный». Когда загорается мигающим светом светодиод «Калибровка», включается калибровка нажатием кнопки «Калибровка». ППКСИ-01 переходит к процессу калибровки. При успешном окончании калибровки светодиоды «Калибровка», «А», «В», «С» загораются постоянным светом. Для фаз, по которым калибровка была невозможна, светодиоды загораются мигающим светом. В этом случае необходимо убедиться в правильности подключения ЗК и в качестве соединений всех проверяемых линий и заземления, а затем повторить калибровку. После успешной калибровки отключить ЗК от БВД и подключить контролируемые линии к БВД (см. рис. 5).

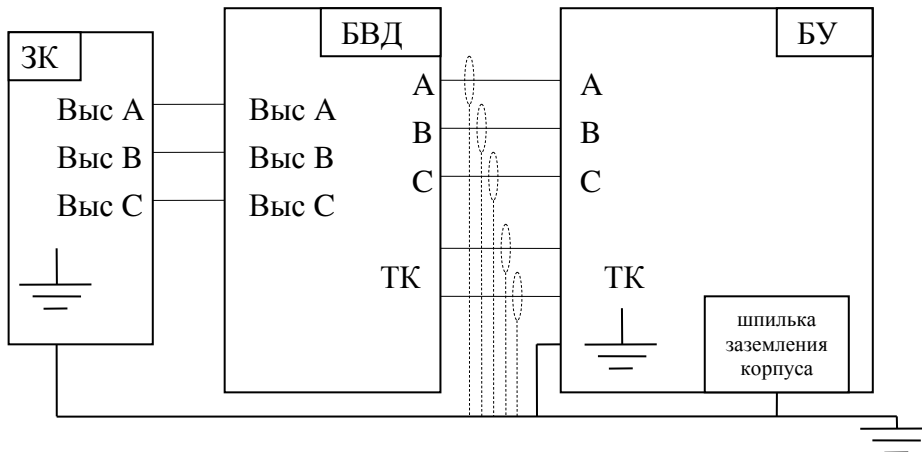


Рисунок 4 – Соединение блоков ППКСИ для калибровки

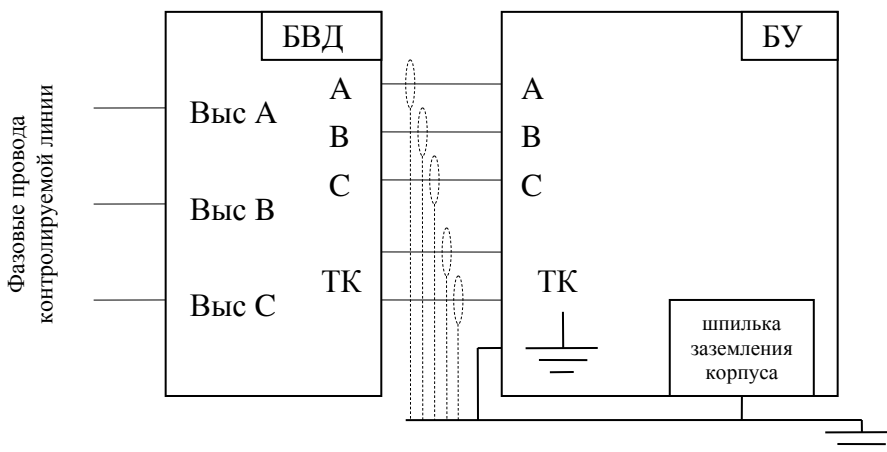


Рисунок 5 – Рабочее соединение блоков ППКСИ

5. ТРАНСПОРТИРОВАНИЕ И ХРАНЕНИЕ

ППКСИ в упаковке производителя должны храниться в закрытых помещениях с температурой от минус 45 до плюс 60°С и относительной влажности не более 80% при отсутствии в воздухе паров, вредно действующих на упаковку и материал устройства. При транспортировке устройства необходимо обеспечить защиту ППКСИ от механических повреждений.

6. СРОК СЛУЖБЫ И ГАРАНТИЯ ИЗГОТОВИТЕЛЯ

6.1 Срок службы устройства 10 лет. По истечении срока службы обратиться к производителю.

6.2 Срок хранения – 3 года.

6.3 Гарантийный срок эксплуатации устройства составляет 10 лет со дня продажи.

В течение гарантийного срока эксплуатации (в случае отказа устройства) производитель выполняет бесплатно ремонт устройства.

ВНИМАНИЕ! ЕСЛИ УСТРОЙСТВО ЭКСПЛУАТИРОВАЛОСЬ С НАРУШЕНИЕМ ТРЕБОВАНИЙ ДАННОГО РУКОВОДСТВА ПО ЭКСПЛУАТАЦИИ, ПОКУПАТЕЛЬ ТЕРЯЕТ ПРАВО НА ГАРАНТИЙНОЕ ОБСЛУЖИВАНИЕ.

