

ПРЕОБРАЗОВАТЕЛИ ПРОТОКОЛОВ EM-482, EM-482-1



РУКОВОДСТВО ПО ЭКСПЛУАТАЦИИ ПАСПОРТ

Уважаемый покупатель!

Предприятие "Новатек - Электро" благодарит Вас за приобретение нашей продукции. Внимательно изучив Руководство по эксплуатации, Вы сможете правильно пользоваться изделием. Сохраняйте Руководство по эксплуатации на протяжении всего срока службы изделия.

ВНИМАНИЕ! ВСЕ ТРЕБОВАНИЯ РУКОВОДСТВА ПО ЭКСПЛУАТАЦИИ ОБЯЗАТЕЛЬНЫ ДЛЯ ВЫПОЛНЕНИЯ!



ДЛЯ ОБЕСПЕЧЕНИЯ БЕЗОПАСНОЙ ЭКСПЛУАТАЦИИ ИЗДЕЛИЯ КАТЕГОРИЧЕСКИ ЗАПРЕЩАЕТСЯ:

- ВЫПОЛНЯТЬ МОНТАЖНЫЕ РАБОТЫ И ТЕХНИЧЕСКОЕ ОБСЛУЖИВАНИЕ БЕЗ ОТКЛЮЧЕНИЯ ИЗДЕЛИЯ ОТ ПИТАНИЯ;**
- САМОСТОЯТЕЛЬНО ОТКРЫВАТЬ И РЕМОНТИРОВАТЬ ИЗДЕЛИЕ;**
- ЭКСПЛУАТИРОВАТЬ ИЗДЕЛИЕ С МЕХАНИЧЕСКИМИ ПОВРЕЖДЕНИЯМИ КОРПУСА.**

НЕ ДОПУСКАЕТСЯ ПОПАДАНИЕ ВОДЫ НА КЛЕММЫ И ВНУТРЕННИЕ ЭЛЕМЕНТЫ ИЗДЕЛИЯ.

При эксплуатации и техническом обслуживании необходимо соблюдать требования нормативных документов:

«Правила технической эксплуатации электроустановок потребителей»,
«Правила техники безопасности при эксплуатации электроустановок потребителей»,
«Охрана труда при эксплуатации электроустановок».

Подключение, регулировка и техническое обслуживание изделия должны выполняться квалифицированными специалистами, изучившими настоящее Руководство по эксплуатации.

При соблюдении правил эксплуатации изделие безопасно для использования.

Настоящее Руководство по эксплуатации предназначено для ознакомления с устройством, требованиями по безопасности, порядком эксплуатации и обслуживания Преобразователей протоколов EM-482 и EM-482-1 (далее по тексту «преобразователь протоколов», «изделие», «EM-482»; обозначение «EM-482-1» используется, когда характеристики отличаются).

Термины и сокращения:

- **Индикатор** – единичный светодиодный индикатор;
- **Клиент** – устройство, обращающееся к другому устройству (серверу) с запросом на выполнение некоторых функций;
- **Пакет** – блок данных для передачи между устройствами;
- **Сервер** – устройство, выполняющее определенные функции по запросам других устройств;
- **Станция Wi-Fi** – устройство, подключающееся по Wi-Fi к другому устройству (точке доступа);
- **Точка доступа Wi-Fi** – устройство, предоставляющее возможность подключения к нему по Wi-Fi;
- **ASCII** – стандартная кодировочная таблица символов;
- **DHCP** – протокол, позволяющий узлам сети автоматически получать параметры TCP/IP (IP-адрес);
- **HTTP** – протокол передачи Web-страниц и других данных по технологии «клиент-сервер»;
- **Internet** – всемирная система сетей устройств для хранения и передачи информации;
- **IP (протокол)** – маршрутизируемый протокол передачи, входящий в TCP/IP и используемый в Internet;
- **IP (адрес)** – адрес узла, уникальный в пределах одной сети, действующей по протоколу IP;
- **IPv4** – четырехбайтный IP-адрес;
- **MAC (адрес)** – адрес, используемый в сетевых передачах для идентификации устройств. Как правило, имеет глобально уникальное значение;
- **MAC-48** – шестибайтный MAC-адрес;
- **MODBUS** – стандарт, протокол пакетной связи по технологии «клиент-сервер» для промышленных электронных устройств;
- **MODBUS RTU** – протокол связи устройств, по которому пакет передается побайтно;
- **MODBUS ASCII** – протокол связи устройств, по которому пакет передается в виде ASCII-символов;
- **MODBUS TCP** – протокол для передачи пакетов MODBUS по стандарту TCP/IP;
- **RS-485/EIA-485** – стандарт сети для связи устройств по витой паре;
- **TCP/IP** – стандарт, набор протоколов для пакетной передачи данных в сетях с контролем доставки;
- **WEB** – система доступа к документам на серверах, используемая в Internet;
- **WEB-страница** – документ, файл или ресурс, доступный на WEB-сервере;
- **WEB-браузер** – клиент для доступа к WEB-страницам, как правило использующий протокол HTTP;
- **Wi-Fi** – семейство стандартов передачи цифровых потоков данных по радиоканалам.

1 НАЗНАЧЕНИЕ

1.1 Назначение изделия

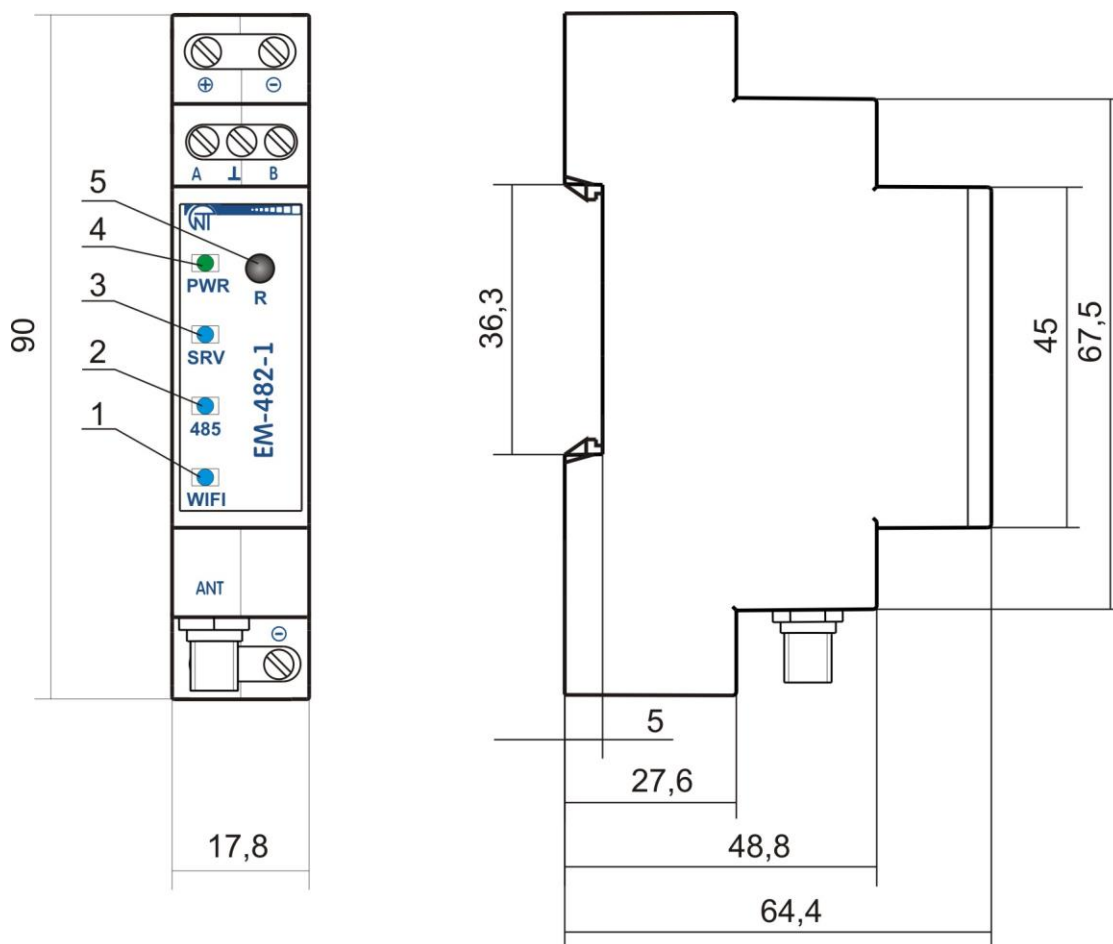
EM-482 обеспечивает связь по протоколу MODBUS между клиентами и серверами в сетях TCP и устройствами с интерфейсом RS-485.

В EM-482 предусмотрены:

- различные режимы обмена по RS-485 (ведущий или ведомый, RTU или ASCII, широкий диапазон скоростей передачи, выбор проверки четности, 1 или 2 стоп-бита, настраиваемая задержка);
- настраиваемое перенаправление запросов;
- защита доступа (пароль доступа для чтения состояния, для настройки изделия, для подключения к сети MODBUS, для записи/чтения по сети MODBUS);
- возможность обновления встроенного ПО (см. Приложение В).

1.2 Органы управления, габаритные и установочные размеры

Габаритные и установочные размеры, органы управления EM-482 приведены на рисунке 1.



- 1 – Индикатор «**Wi-Fi**» горит при соединении Wi-Fi, мигает каждые три секунды при поиске сети Wi-Fi, мигает три раза в секунду попеременно с индикатором «**SRV**» в режиме настройки Wi-Fi.
- 2 – Индикатор «**485**» горит при ожидании передачи по RS-485, мигает при прохождении обмена данными по RS-485.
- 3 – Индикатор «**SRV**» горит при подключении к серверу сбора данных, мигает при прохождении обмена данными с сервером, мигает попеременно с индикатором «**Wi-Fi**» в режиме настройки Wi-Fi.
- 4 – Индикатор «**PWR**» горит зеленым светом в нормальном режиме, или горит красным светом при ошибке связи.
- 5 – Кнопка сброса «**R**» служит для входа в режим настройки Wi-Fi, для перезапуска изделия или для сброса параметров к заводским значениям.

Рисунок 1 – Габаритные и установочные размеры, органы управления EM-482

1.3 Условия эксплуатации

Изделие предназначено для эксплуатации в следующих условиях:

- температура окружающей среды от минус 35 до +55 °С;
- атмосферное давление от 84 до 106,7 кПа;
- относительная влажность воздуха (при температуре +25 °С) 30 ... 80%.

Если температура изделия после транспортирования или хранения отличается от температуры воздуха, при которой предполагается эксплуатация, то перед подключением к электрической сети выдержать изделие в условиях эксплуатации в течение двух часов (т.к. на элементах изделия возможна конденсация влаги).

ВНИМАНИЕ! Изделие не предназначено для эксплуатации в условиях:

- значительной вибрации и ударов;
- высокой влажности;
- агрессивной среды с содержанием в воздухе кислот, щелочей и т. п., а также сильных загрязнений (жир, масло, пыль и пр.).

2 КОМПЛЕКТНОСТЬ

Комплект изделия приведен в таблице 2.1.

Таблица 2.1 – Комплект изделия

Наименование	Количество, шт.	
	EM-482	EM-482-1
Преобразователь протоколов	1	1
Руководство по эксплуатации. Паспорт	1	1
Антенна под разъем SMA	–	1
Упаковка	1	1

3 ТЕХНИЧЕСКИЕ ХАРАКТЕРИСТИКИ

Основные технические характеристики изделия приведены в таблице 3.1.

Таблица 3.1 – Основные характеристики

Номинальное напряжение питания постоянного тока, В	12
Напряжение, при котором сохраняется работоспособность, В	9 – 30
Интерфейс связи с сетями TCP	Wi-Fi
Модуль Wi-Fi	ESP8266 (ESP-07)
Частота Wi-Fi, ГГц	2,4
Поддерживаемые стандарты Wi-Fi	IEEE 802.11 b/g/n
Поддерживаемые протоколы сетей TCP	DNS, DHCP, MODBUS, HTTP
Встроенные сервера TCP	MODBUS, HTTP
Интерфейс связи с сетью MODBUS	RS-485
Поддерживаемые типы протоколов сети MODBUS	RTU, ASCII
Выходной ток короткого замыкания драйвера RS-485 (предельный при напряжении на шине 12 В), мА	250
Количество подключаемых устройств к RS-485 - при входном токе приемников на линии 1 мА - при входном токе приемников на линии 0,25 мА	не менее 32 не менее 128
Сопrotивление встроенного терминатора RS-485, Ом	1 000
Индикация	Светодиодная
Время готовности при включении питания, сек, не более	2
Потребляемый ток (при напряжении питания 12 В), мА, не более	110
Масса, кг, не более	0,080
Габаритные размеры, мм, не более	18 x 90 x 65
Назначение изделия	Аппаратура управления и распределения
Номинальный режим работы	продолжительный
Характеристики клеммников - сечения подключаемых проводников, мм ² - максимальное усилие (крутящий момент) на винтовых зажимах, Н*м	0,3 – 3 0,4
Класс защиты от поражения электрическим током	II
Допустимая степень загрязнения	II
Категория перенапряжения	II
Номинальное напряжение изоляции, В	450
Номинальное импульсное выдерживаемое напряжение, кВ	2,5
Рабочее положение	произвольное
Установка (монтаж)	DIN-рейка 35 мм
Вредные вещества в количестве, превышающем предельно допустимые концентрации	отсутствуют

4 ИСПОЛЬЗОВАНИЕ ПО НАЗНАЧЕНИЮ

4.1 Подготовка к использованию

4.1.1 Подготовка к подключению:

- распаковать и проверить изделие на отсутствие повреждений после транспортировки, в случае обнаружения таковых обратиться к поставщику или производителю;
- внимательно изучить Руководство по эксплуатации (**обратите особое внимание на схему подключения питания изделия**).

4.1.2 Общие указания

ВНИМАНИЕ! ВСЕ ПОДКЛЮЧЕНИЯ ДОЛЖНЫ ВЫПОЛНЯТЬСЯ ПРИ ОБЕСТОЧЕННОМ ИЗДЕЛИИ.

Ошибка при выполнении монтажных работ может вывести из строя изделие и подключенные к нему приборы.

Для обеспечения надежности электрических соединений следует использовать гибкие (многопроволочные) провода, концы которых необходимо зачистить от изоляции на $5 \pm 0,5$ мм и обжать втулочными наконечниками. Рекомендуется использовать провод сечением не менее 1 мм^2 .

При подключении к шине RS-485 следует использовать кабель «витая пара» категории Cat. 1 или выше. Рекомендуется использовать экранированный кабель, в этом случае его следует заземлить.

Крепление проводов должно исключать механические повреждения, скручивание и стирание изоляции проводов.

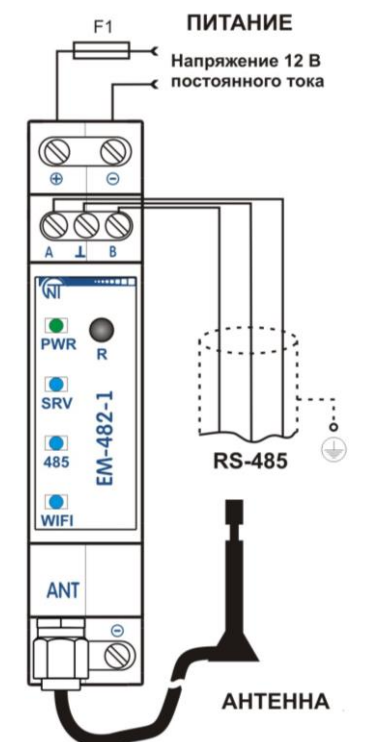
НЕ ДОПУСКАЕТСЯ ОСТАВЛЯТЬ ОГОЛЕННЫЕ УЧАСТКИ ПРОВОДА, ВЫСТУПАЮЩИЕ ЗА ПРЕДЕЛЫ КЛЕММНИКА.

Для надежного контакта необходимо производить затяжку винтов клеммника с усилием, указанным в таблице 3.1.

Для повышения эксплуатационных свойств изделия рекомендуется установить предохранитель F1 (вставку плавкую) или его аналог в цепи питания EM-482 на ток 0,5 А.

4.1.3 Подключение изделия

4.1.3.1 Подключить изделие согласно рисунку 2.



F1 – предохранитель (вставка плавкая) на ток 0,5 А;
Контакт «А» – служит для передачи неинвертированного сигнала;
Контакт «В» – служит для передачи инвертированного сигнала.

Рисунок 2 – Схема подключения изделия

4.1.3.2 Подключить кабель соединения с сетью MODBUS к разъему «RS-485» и к сети MODBUS (или напрямую к устройству с интерфейсом RS-485).

4.1.3.3 Подключить питание к клеммам питания «+» и «-».

4.1.3.4 Для EM-482-1, при использовании внешней антенны, подключить антенну к разъему «ANT».

4.2 Использование изделия

4.2.1 Общие сведения

После подачи питания загораются все индикаторы, и EM-482 производит инициализацию. После этого в течение 2 с индикаторы, гаснут, кроме индикатора «PWR» (который горит зеленым светом), и изделие переходит к запуску интерфейса связи Wi-Fi. Запуск может занимать до 20 секунд, в зависимости от настроек и качества связи.

ВНИМАНИЕ! ПОСТОЯННО ГОРЯЩИЙ КРАСНЫМ ИЛИ ПЕРИОДИЧЕСКИ МИГАЮЩИЙ КРАСНЫМ ИНДИКАТОР «PWR» ПОСЛЕ ВКЛЮЧЕНИЯ EM-482 ОЗНАЧАЕТ НЕИСПРАВНОСТЬ ИЗДЕЛИЯ.

EM-482 устанавливает и поддерживает подключения к сети Wi-Fi.

Если загорается индикатор «WIFI», то подключение к сети выполнено успешно. Мигающий каждые три секунды индикатор «WIFI» означает процесс подключения к сети. Мигающие попеременно три раза в секунду индикаторы «WIFI» и «SRV» означают включенный режим настройки Wi-Fi (точка доступа).

4.2.2 Режимы работы

4.2.2.1 Подключение к серверу

EM-482 устанавливает и поддерживает подключение к серверу, указанному в настройках. Обмен с сервером осуществляется по протоколу MODBUS TCP, либо по модифицированному MODBUS TCP.

4.2.2.2 Связь устройств в сети MODBUS с клиентами и серверами в сетях TCP

EM-482 выполняет функции шлюза MODBUS и ожидает подключения по протоколу MODBUS TCP к порту 502. Порт подключения по MODBUS TCP может быть изменен пользователем. Подключение с ПК может быть произведено с помощью любых программ – MODBUS TCP клиентов. Версия клиента для ОС Windows доступна для скачивания на сайте НОВАТЕК-ЭЛЕКТРО (<http://novatek-electro.com/programmnoe-obespechenie.html>).

При запросе подключения клиента к порту MODBUS TCP, EM-482 проверяет список доступных подключений. Если все подключения заняты, то подключение отклоняется, иначе оно добавляется во внутренний список обслуживаемых клиентов (не больше указанного в технических характеристиках числа клиентов).

При установленном подключении клиента EM-482 ожидает от клиента MODBUS-запрос. В режиме ведомого по RS-485 также принимаются запросы по RS-485 от ведущего устройства сети MODBUS.

При получении запроса от клиента, запрос анализируется и, в зависимости от кода запрашиваемой функции и текущих прав клиента, обрабатывается или блокируется. При блокировке запроса EM-482 может генерировать и передавать клиенту указанный пользователем код исключения MODBUS (по умолчанию – код 1). Права клиента определяются по введенным после подключения паролям.

Если запрос адресован EM-482, изделие не перенаправляет запрос, а обрабатывает его и передает ответ клиенту.

В режиме ведущего по RS-485, запросы другим приборам перенаправляются в сеть MODBUS, и ожидается ответ от прибора в сети MODBUS – при этом загорается индикатор «485». Если данные получены или время ожидания истекло, индикатор «485» гаснет.

В режиме перенаправления на удаленный сервер, если установлена связь с удаленным сервером MODBUS TCP, то запросы другим устройствам также отсылаются на этот сервер, и ожидается ответ от него.

Примечание – ответ принимается от первого ответившего адресата, поэтому в сети MODBUS и среди адресатов, доступных через удаленный сервер MODBUS TCP, не должно быть устройств с одинаковыми адресами (идентификаторами) MODBUS.

Если запрос перенаправить не удалось (например, в режиме ведомого по RS-485, если подключение к удаленному серверу MODBUS TCP было разорвано), EM-482 может генерировать и передавать клиенту указанный пользователем код исключения MODBUS (по умолчанию – код 10).

При отсутствии ответа EM-482 может генерировать и передавать клиенту указанный пользователем код исключения MODBUS (по умолчанию – код 11).

Если получен ответ на запрос, EM-482 передает его клиенту, приславшему запрос.

4.3 Настройка

4.3.1 Общие сведения

Настройка подключений EM-482 осуществляется по протоколу **MODBUS TCP**. Базовые параметры связи могут быть настроены по протоколу **HTTP** в режиме настройки Wi-Fi: режим и скорость обмена по RS-485, выбранная сеть Wi-Fi, адреса серверов, к которым автоматически подключается EM-482.

Настройка EM-482 может осуществляться двумя способами:

- в режиме настройки Wi-Fi через WEB-интерфейс (п. 4.3.3);
- через MODBUS-интерфейс (п. 4.3.4).

Вход в режим настройки Wi-Fi, перезапуск изделия или сброс настроек к заводским значениям выполняются с помощью кнопки «R» на лицевой панели..

Для сброса настроек изделия к заводским значениям:

- нажать и удерживать кнопку сброса «R» не менее 8 с (через 2 с удержания кнопки индикатор «PWR» загорится красным), по истечении 8 с изделие перезапустится;
- отпустить кнопку «R».

Для перехода в режим настройки Wi-Fi или обратно:

- нажать и удерживать кнопку сброса «R» от 2 до 8 с;
- после того, как индикатор «PWR» загорится красным, отпустить кнопку «R»;
- если выполнен вход в режим настройки Wi-Fi, убедиться, что индикатор «WIFI» мигает три раза в секунду; подключиться к сети «EM482_xxxxxx» (где xxxxxx – последние 6 знаков MAC-адреса изделия) при помощи клиентского устройства с возможностью связи Wi-Fi (телефона).

Для перезапуска изделия с сохранением пользовательских настроек:

- нажать и отпустить кнопку сброса «R». Изделие перезапустится (см. п. 4.2.1).

4.3.2 Параметры EM-482

Наборы параметров, доступные по протоколу MODBUS, перечислены в таблице 4.3. Внутренняя структура всех наборов параметров аналогична структуре набора, описанного в таблице 4.8, за исключением начального адреса.

Формат представления параметров в регистрах MODBUS описан в таблице 4.4.

Параметры, описывающие изделие, приведены в таблице 4.5.

Параметры текущего режима доступны для чтения и записи и указаны в таблице 4.6.

Параметры текущего состояния доступны только для чтения и описаны в таблице 4.7.

Параметры настройки доступны только в режиме настройки и перечислены в таблице 4.8.

Таблица 4.3 – Наборы параметров, доступные по протоколу MODBUS

Набор	Описание	Доступ	Адреса
Изменяемые настройки	Параметры, перечисленные в таблице 4.8, которые могут быть изменены и включены, как описано в пп. 4.3.3 и 4.3.4	Только в режиме настройки, чтение или запись	300 – 799, 5250 – 5499
Действующие настройки	Настройки, использующиеся в настоящий момент	В любом режиме, только чтение	2300 – 2799, 5500 – 5749
Сохраненные настройки	Набор сохраняется независимо от наличия питания и используется при запуске	Только в режиме настройки, только чтение	3300 – 3799, 5750 – 5999

Таблица 4.4 – Формат представления параметров в регистрах MODBUS

Параметр	Диапазон значений	Описание	Количество занимаемых регистров
Число	0 – 65535	Целое число (16 бит) в стандартном диапазоне значений регистра MODBUS.	1
Число	0 – 4294967295 в двух регистрах, старшая часть – первая	Целое число, значение которого может превышать предел для регистра MODBUS (65535)	2
Строка символов	В каждом регистре число от 0 до 255 – ASCII-код символа или 0 (конец строки)	Набор значений, каждое из которых равно коду одного символа в кодировке ASCII. Если строка короче максимальной длины, за последним символом размещается код 0.	Максимальная длина строки для данного параметра
IP-адрес (IP-маска)	В каждом регистре – один байт (0–255)	Набор из четырех байт адреса IPv4, слева направо.	4
MAC-адрес	В каждом регистре – один байт (0–255)	Набор из шести байт адреса MAC-48, слева направо.	6

Таблица 4.5 – Параметры, описывающие изделие

Параметр	Описание	Адрес
Тип изделия	Код, определяющий изделие MODBUS у изготовителя (31 – EM-482)	0
Версия прошивки	Версия прошивки встроенного программного обеспечения	1
Контрольный код	CRC32 прошивки встроенного программного обеспечения	2–3

Таблица 4.6 – Параметры текущего режима

Параметр	Диапазон значений	Начальное значение	Описание	Адрес
Ввод пароля	Строка символов	0	При вводе действующего пароля клиенту выдается соответствующее разрешение (см. регистры 710 – 749). При вводе пустой строки права клиента сбрасываются до уровня прав на момент подключения.	100–119
Команда управления	0–444, запись в режиме настройки	0	0: нет действия; 1: «Перезапуск» – перезапуск EM-482; 2: «Сохранить» – сохранить изменения настроек по MODBUS; 3: «Применить» – применить настройки без перезапуска (доступно только для параметров MODBUS и пользовательских); 4: «Сохранить и применить» – аналогично командам 2 и 3, отправленным одна за другой;	

		9: «Отменить» – прочитать сохраненные настройки; 51: «Применить для Modbus» – применить настройки по сети Modbus и RS-485; 59: «Применить для пользовательских» – применить настройки для пользовательской области регистров;	120
--	--	---	-----

Таблица 4.7 – Параметры текущего состояния

Параметр	Описание	Адрес	
Режим (более подробно см. рег. 122)	0: Режим пользователя; 1: Режим настройки.	121	
Флаги режима доступа	Bit 0	Возможность для подключенного клиента получить разрешение (при помощи пароля) на запросы функций чтения устройств по RS-485: 0 – разрешение не может быть получено; 1 – разрешение может быть получено по паролю.	122
	Bit 1	Разрешение подключенному клиенту на запросы функций чтения устройств по RS-485: 0 – нет разрешения; 1 – есть разрешение.	
	Bit 2	Возможность для подключенного клиента получить разрешение (при помощи пароля) на запросы функций записи и управления устройствами по RS-485: 0 – разрешение не может быть получено; 1 – разрешение может быть получено по паролю.	
	Bit 3	Разрешение подключенному клиенту на запросы функций записи и управления устройствами по RS-485: 0 – нет разрешения; 1 – есть разрешение.	
	Bit 4	Возможность для подключенного клиента получить разрешение (при помощи пароля) на доступ к регистрам EM-482, кроме регистров версии, пароля, режима и флагов доступа; 0 – разрешение не может быть получено; 1 – разрешение может быть получено по паролю.	
	Bit 5	Разрешение подключенному клиенту на доступ к регистрам EM-482, кроме регистров версии, пароля, режима и флагов доступа; 0 – нет разрешения; 1 – есть разрешение.	
	Bit 6	Всегда 1.	
	Bit 7	Разрешение подключенному клиенту на настройку EM-482 (аналогично регистру 121); 0 – нет разрешения; 1 – есть разрешение.	
	Bit 8	Всегда 0.	
	Bit 9	1 – клиент имеет право на подключение (всегда читается как «1» после подключения).	
Время, мин	Число минут с момента запуска.	123–124	
Число клиентов MODBUS TCP	Количество занятых подключений MODBUS TCP.	125	
Лимит клиентов MODBUS TCP	Общее число возможных клиентов MODBUS TCP.	126	
Нагрузка RS-485, запросов/сек	Число запросов, отправляемых по RS-485 в секунду.	127	
Полезная нагрузка RS-485, запросов/сек	Число ответов без ошибок по RS-485 в секунду.	128	
Нагрузка RS-485 за секунду, %	Занятость RS-485 за последнюю секунду, с учетом заданной скорости RS-485 и времени молчания.	129	
Нагрузка RS-485 за минуту, %	Занятость RS-485 за последнюю минуту.	130	
Нагрузка RS-485 за 5 минут, %	Занятость RS-485 за последние пять минут.	131	
Нагрузка MODBUS TCP, запросов/сек	Число запросов, принимаемых от клиентов по MODBUS TCP за секунду.	132	
Полезная нагрузка MODBUS TCP, запросов/сек	Число ответов без ошибок, отправляемых клиентам по MODBUS TCP за секунду.	133	

Продолжение таблицы 4.7

Параметр	Описание	Адрес
Нагрузка Wi-Fi, кБ/сек	Нагрузка радиоканала Wi-Fi.	134
Неиспользуемый параметр	Параметр зарезервирован для совместимости и равен 0.	135
Максимум клиентов MODBUS TCP	Максимальное количество подключенных одновременно клиентов по MODBUS TCP – с момента запуска.	136
Максимальная нагрузка MODBUS TCP, запросов/сек	Максимальное количество запросов, принятое за секунду от клиентов по MODBUS TCP – с момента запуска.	137
Максимум нагрузки RS-485, %	Максимальная нагрузка RS-485 за 5 минут – с момента запуска.	138
Максимум нагрузки Wi-Fi, кБ/сек	Максимальная нагрузка Wi-Fi – с момента запуска.	139
Текущий IP-адрес Wi-Fi	IP-адрес, по которому EM-482 доступен в сети.	140 – 143
Текущий MAC-адрес Wi-Fi	MAC-адрес, по которому EM-482 опознается в сети.	144 – 149
Неиспользуемый параметр	Параметр зарезервирован для совместимости и равен 0	150 – 164
Время до подключения к серверу сбора данных	0 – установлено подключение к серверу сбора данных; 1 – выполняется подключение к серверу сбора данных; 2 – 65534: число секунд до повторного подключения; 65535: подключение к серверу не используется.	165
Число запрограммированных перезапусков	Количество перезапусков в соответствии с настройкой пользователя – за все время работы.	166
Число критических ошибок	Количество отмеченных ошибок (сбоев), вызвавших перезапуск изделия – за все время работы.	167
Общее время работы, мин	Количество минут наработки изделия – за все время работы.	168 – 169
Неиспользуемый параметр	Параметр зарезервирован для совместимости и равен 0.	170 – 175
Время до подключения к удаленному серверу Modbus TCP	0 – установлено подключение к удаленному серверу; 1 – выполняется подключение к удаленному серверу; 2 – 65534: число секунд до повторного подключения; 65535: подключение к серверу Modbus TCP не используется.	176
Состояние подключения к удаленному серверу Modbus TCP	0 – подключение не установлено; 1 – подключение установлено.	177
Пользовательские параметры состояния	После запуска принимают значение 0. Могут использоваться клиентами Modbus для передачи данных на сервер.	5000 – 5249

Таблица 4.8 – Параметры настройки

Параметр	Диапазон значений	Заводское значение	Описание	Адрес
Сеть Wi-Fi				
Статический IP-адрес *	IP-адрес	192.168.0.111	Если динамическая адресация отключена, IP-адрес в сети точки доступа Wi-Fi равен этому значению.	300 – 303
Маска подсети *	IP-маска	255.255.255.0	Используется только вместе со статическим IP-адресом.	304 – 307
Шлюз *	IP-адрес	192.168.0.1	Используется только вместе со статическим IP-адресом для связи с другими сетями.	308 – 311
Включить динамическую адресацию с помощью DHCP *	0 – 1	1	0 – для адресации в сети точки доступа Wi-Fi используются заданные значения IP-адреса, маски и шлюза; 1 – Если сервер DHCP доступен в сети, то IP-адрес, маска и шлюз принимаются от сервера.	312
Параметр не используется	0	0	Не используется, для совместимости должен быть равен 0.	313
Включить использование сервера DNS шлюза	0 – 1	1	0 – DNS шлюза не используется; 1 – DNS шлюза используется для определения адресов IP других серверов, если они заданы по именам хостов.	314
IP-адрес сервера DNS	IP-адрес	8.8.8.8	При включенном использовании сервера DNS шлюза, задает IP-адрес дополнительного сервера DNS.	315 – 318
IP-адрес добавочного сервера DNS	IP-адрес	0.0.0.0	0.0.0.0 – не используется.	319 – 322
Параметр не используется	0	0	Не используется, для совместимости должен быть равен 0.	323 – 339
SSID точки доступа Wi-Fi *	Строка символов		EM-482 подключается к указанной точке доступа. До 32 символов.	340 – 371

Продолжение таблицы 4.8

Параметр	Диапазон значений	Заводское значение	Описание	Адрес
Пароль точки доступа Wi-Fi *	Строка символов		До 24 символов.	372 – 395
Параметр не используется	0	0	Не используется, для совместимости должен быть равен 0.	396 – 449
Клиенты MODBUS TCP				
Порт подключения по MODBUS TCP	1 – 65535	502	Используется при внешнем подключении к EM-482 для обмена по протоколу MODBUS TCP.	450
Включить замещение неактивных клиентов	0 – 1	1	0 – подключение по MODBUS TCP поддерживается независимо от времени между запросами от клиента; 1 – если все подключения по MODBUS TCP заняты, новый клиент, запрашивающий подключение, может быть подключен вместо клиента, от которого не поступало запросов дольше заданного времени.	451
Максимальное время ожидания запроса, сек	0 – 600 000	90	Используется, если включено замещение неактивных клиентов.	452 – 453
Включить очередь на последнее занятое подключение MODBUS TCP	0 – 1	0	0 – подключение по MODBUS TCP поддерживается независимо от времени удержания подключения; 1 – если все подключения по MODBUS TCP заняты, новый клиент, запрашивающий подключение, может быть подключен вместо последнего подключенного клиента, если время удержания подключения больше заданного времени.	454
Максимальное время удержания последнего подключения по MODBUS TCP, мс	0 – 600 000	60 000	Используется, если включена очередь на последнее подключение по MODBUS TCP.	455 – 456
Собственный MODBUS-идентификатор EM-482 *	0 – 247	111	0 – все запросы пересылаются MODBUS TCP в сеть MODBUS, регистры изделия недоступны по MODBUS TCP; 1–247 – изделие отвечает на запросы MODBUS TCP с данным MODBUS-идентификатором, не пересылая их в сеть MODBUS.	457
Скорость передачи по RS-485, бит/сек *	75 – 921 600	9600	Используется при обмене с устройствами по RS-485, одинаковое значение для устройств на одной шине.	458 – 459
Включить выбор формата байта в передачах по RS-485 *	0 – 1	1	Используется при обмене с устройствами по RS-485, одинаковое значение для устройств на одной шине. 0 – не используется, байт завершают 2 стоп-бита; 1 – формат байта выбирается в регистре 461.	460
Сеть MODBUS				
Формат байта в передачах по RS-485	0 – 5	5	Используется при обмене с устройствами по RS-485 только, если включен выбор формата байта. Одинаковое значение для устройств на одной шине. 0 – чет (“EVEN”) – 1 бит четности и 1 стоп-бит; 1 – нечет (“ODD”) – 1 бит четности и 1 стоп-бит; 2 – «0» (“SPACE”) – 1 нулевой бит и 1 стоп-бит; 3 – «1» (“MARK”) – 1 единичный бит и 1 стоп-бит (аналогично режиму с двумя стоп-битами); 4 – «ОТСУТСТВУЕТ» – бита четности нет, 1 стоп-бит; 5 – «АВТО-СТОП» – бита четности нет, 2 стоп-бита в отправляемых байтах, 1 стоп-бит в принимаемых (при этом одновременно могут быть подключены устройства с 1 и с 2 стоп-битами).	461
Время ожидания начала ответа MODBUS RTU, мс	0 – 60 000	200	Используется при передачах по RS-485 в режиме RTU. После передачи запроса, если первый байт ответа не был получен в течение этого промежутка времени, то ожидание ответа прекращается. Ответ всегда ожидается не меньше времени молчания между кадрами	

Продолжение таблицы 4.8

Параметр	Диапазон значений	Заводское значение	Описание	Адрес
			(время молчания зависит от скорости передачи и равно времени передачи 3,5 байт, или 1,75 мс для скоростей свыше 19200 бит/сек).	462
Включить режим ASCII обмена в сети MODBUS	0 – 1	0	Режим обмена по RS-485, одинаковое значение для устройств на одной шине. 0 – режим обмена RTU (формат: 1 старт-бит, 8 бит данных, 2 стоп-бита, бит четности и стоп-бит или только 1 стоп бит – всего от 10 до 11 бит); 1 – режим обмена ASCII (формат: 1 старт-бит, 7 бит данных, 2 стоп бита или бит четности и стоп-бит – всего 10 бит). Нестандартные форматы байта (регистр 461, значения 4 и 5) при этом недоступны, вместо них используется формат 3 (2 стоп-бита).	463
Время ожидания очередного символа MODBUS ASCII, мс	0 – 60 000	1000	Используется при передачах по RS-485 в режиме ASCII . При приеме ответа, если очередной байт ответа не был получен в течение этого промежутка времени, то ожидание ответа прекращается. Ожидание всегда не меньше времени передачи одного символа (зависит от скорости передачи).	464
Подключение к серверу сбора данных				
Режим подключения к серверу сбора данных *	0 – 1	1	0 – подключение к серверу не используется; 1 – устанавливается и поддерживается подключение к серверу через указанный порт подключения сервера (порт на серверной стороне).	465
Порт подключения сервера	0 – 65535	20502	Порт, к которому обращается сторона, устанавливающая подключение между EM-482 и сервером (см. регистр 465).	466
Время ожидания ответа от сервера, сек	0 – 3600	120	0 – время молчания сервера не ограничено; 1–3600 – максимальное время молчания сервера, после которого подключение будет разорвано, и должно быть установлено снова.	467
Время ожидания до повторного подключения к серверу, сек	0 – 30 000	15	Используется при подключении к серверу (кроме режима «2»). После потери соединения с сервером, повторное подключение будет произведено через заданное время ожидания (после запуска изделия первое подключение производится через фиксированное время – 5 сек).	468
Включить задание адреса сервера текстовой строкой	0 – 1	1	Используется при подключении к серверу (кроме режима «2»); 0 – подключение производится к серверу с фиксированным IP-адресом, заданным в регистрах 470 – 473; 1 – подключение производится к серверу с именем, заданным в регистрах 474–509.	469
IP-адрес сервера	IP-адрес	0.0.0.0	Используется при подключении к серверу (кроме режима «2»), если выключено задание адреса сервера текстовой строкой. IP-адрес удаленного сервера, с которым поддерживается подключение.	470 – 473
Адрес сервера *	Строка символов	modbus. overvis.com	Используется при подключении к серверу (кроме режима «2»), если включено задание адреса сервера текстовой строкой. Адрес удаленного сервера, с которым поддерживается подключение. В качестве адреса может быть указана строка длиной до 36 символов. В строке не может быть пробелов.	474 – 509
Защита				
Заданный пароль для входа в режим настройки *	Строка символов	11111	Используется для доступа к режиму настройки по MODBUS TCP. В качестве пароля может быть указана строка длиной от 5 до 10 символов. В строке не может быть пробелов.	510 – 519
Параметр не используется	0	0	Не используется, для совместимости должен быть равен 0.	520 – 549

Продолжение таблицы 4.8

Параметр	Диапазон значений	Заводское значение	Описание	Адрес
Заданный пароль для разрешения записи по MODBUS TCP в устройства через RS-485	Строка символов		Используется для доступа к устройствам, подключенным к EM-482, для запроса функций записи или управления, которые могут изменить состояние этих устройств. В качестве пароля может быть указана строка длиной до 10 символов. В строке не может быть пробелов.	550 – 559
Заданный пароль для разрешения чтения по MODBUS TCP	Строка символов		Используется для доступа к устройствам, подключенным к EM-482, для запроса функций чтения, или для доступа к регистрам EM-482, кроме регистров версии, пароля, режима и флагов. В качестве пароля может быть указана строка длиной до 10 символов. В строке не может быть пробелов.	560 – 569
Параметр не используется	0	0	Не используется, для совместимости должен быть равен 0.	570 – 571
Включить режим защиты от записи по MODBUS TCP	0 – 1	0	0 – защита от записи регулируется с помощью других параметров (пароля) или отключена; 1 - блокируются любые запросы функций, кроме функций MODBUS 1, 2, 3, 4, 7, 17, 20.	572
Включить режим защиты от чтения по MODBUS TCP	0 – 1	0	0 – защита от чтения регулируется с помощью других параметров (пароля) или отключена; 1 – блокируются запросы для функций MODBUS 1, 2, 3, 4, 7, 17, 20, кроме чтения функцией 3 регистров версии, режима и флагов.	573
Параметр не используется	0	0	Не используется, для совместимости должен быть равен 0.	574 – 629
Разное				
Включить автоматический перезапуск изделия	0 – 1	1	0 – периодический перезапуск отключен; 1 – изделие перезапускается через заданный промежуток времени.	630
Время перезапуска, мин	5 – 7200	120	Используется, если включен автоматический перезапуск.	631
Включить режим перезапуска автоматически только при отсутствии подключений	0 – 1	1	Используется, если включен автоматический перезапуск. 0 – изделие перезапускается через заданный промежуток времени с момента запуска; 1 – изделие перезапускается через заданный промежуток времени от последней передачи Modbus.	632
Код исключения MODBUS, генерируемого при запрете доступа	0 – 255	1	0 – при запрете доступа к регистрам MODBUS ответ клиенту не возвращается; 1 – 255 – при запрете доступа клиенту, пославшему запрос, возвращается данный код исключения.	633
Код исключения MODBUS, генерируемого при отсутствии ответа	0 – 255	11	0 – при отсутствии ответа от адресата запроса (Gateway Timeout) ответ клиенту не возвращается; 1 – 255 – при отсутствии ответа от адресата запроса клиенту возвращается данный код исключения.	634
Параметр не используется	0	0	Не используется, для совместимости должен быть равен 0.	635
Код исключения MODBUS, генерируемого при отсутствии подключения к адресату запроса	0 – 255	10	0 – при отсутствии подключения к адресату запроса (Gateway Path Unavailable) ответ клиенту не возвращается; 1 – 255 – при отсутствии подключения к адресату запроса клиенту возвращается данный код исключения.	636
Включить режим ведомого по RS-485 *	0 – 1	0	0 – режим ведущего (Master). RS-485 используется для отправки запросов; 1 – режим ведомого (Slave). RS-485 используется для приема запросов от дополнительного клиента	637

Продолжение таблицы 4.8

Параметр	Диапазон значений	Заводское значение	Описание	Адрес
Первый MODBUS-идентификатор RS-485	1 – 255	1	Параметры определяют диапазон идентификаторов MODBUS, использующихся на RS-485. В режиме ведущего запросы с адресами в этом диапазоне (а также широкоэмитательные с адресом 0) направляются по RS-485. В режиме ведомого запросы с адресами в этом диапазоне (а также широкоэмитательные и запросы по адресу EM-482) принимаются по RS-485.	638
Последний MODBUS-идентификатор RS-485	1 – 255	255		639
Подключение к удаленному серверу MODBUS TCP				
IP-адрес удаленного сервера *	IP-адрес	192.168.0.112	Используется при включенном перенаправлении запросов на удаленный сервер MODBUS TCP. IP-адрес удаленного сервера, с которым поддерживается подключение.	640 – 643
Порт подключения удаленного сервера	0 – 65535	502	Используется при перенаправлении запросов на удаленный сервер. Порт удаленного сервера для подключения по MODBUS TCP.	644
Время ожидания ответа от удаленного сервера, мс	0 – 60 000	1000	Используется при перенаправлении запросов на удаленный сервер. После передачи запроса, если правильный ответ не был получен за это время, то ожидание ответа прекращается.	645
Время ожидания до повторного подключения к удаленному серверу, мс	0 – 240	20	Используется при перенаправлении запросов на удаленный сервер. После потери соединения с сервером, повторное подключение будет произведено через указанное время ожидания.	646
Режим подключения к удаленному серверу *	0 – 4	0	0 – удаленный сервер MODBUS TCP не используется; 1 – устанавливается и автоматически поддерживается подключение к удаленному серверу MODBUS TCP.	647
Первый MODBUS-идентификатор удаленного сервера	1 – 255	1	Используются при перенаправлении запросов на удаленный сервер. Параметры определяют диапазон идентификаторов MODBUS, использующихся на удаленном сервере. Запросы с адресами в этом диапазоне (а также широкоэмитательные с адресом 0) направляются на удаленный сервер MODBUS TCP.	648
Последний MODBUS-идентификатор удаленного сервера	1 – 255	255		649
Параметр не используется	0	0	Не используется, для совместимости должен быть равен 0.	650 – 699
Пользовательские				
Пользовательские настройки и сохраненные значения	0 – 65535	0	Могут использоваться для хранения каких-либо идентификационных данных изделия, или заполняться клиентами MODBUS для хранения и передачи данных на сервер.	5250 – 5499
* – параметры доступны как по MODBUS (п.4.3.2), так и через WEB в режиме настройки Wi-Fi (п.4.3.3)				

4.3.2 Настройка EM-482 в режиме настройки Wi-Fi через WEB-интерфейс

Настройка через WEB-интерфейс выполняется с помощью WEB-браузера:

- 1) Перевести изделие в режим настройки Wi-Fi и подключиться к нему (см. п. 4.3.1).
- 2) Написать в адресной строке браузера адрес настройки EM-482 «**em.com**» и выбрать переход по указанному адресу. Отобразится страница параметров изделия.
- 3) После внесения изменений в параметры необходимо нажать кнопку «**Сохранить**». При этом введенные параметры будут проверены. Если в значениях параметров нет ошибок, параметры будут сохранены в памяти EM-482 (новые параметры вступают в силу после перезапуска изделия). Если при нажатии на кнопку «**Сохранить**» в параметрах обнаружены ошибки, ни один параметр не сохраняется, а названия ошибочных параметров будут выделены красным цветом.
- 4) При нажатии на кнопку «**Вернуть заводские**» все параметры принимают заводские значения.

- 5) При нажатии на кнопку **«Перезапустить»** все соединения и выполняемые операции приема/передачи прерываются, EM-482 выходит из режима настройки Wi-Fi и перезапускается. Если до этого были сделаны и сохранены в памяти изменения в параметрах, то эти изменения вступают в силу.

Примечание – в ответ на нажатие кнопки «Перезапустить» браузер не загружает страницу.

4.3.3 Настройка EM-482 через MODBUS-интерфейс

Настройка через MODBUS-интерфейс выполняется при подключении с помощью клиента MODBUS с поддержкой протокола MODBUS TCP по его адресу IP (с этой целью адрес IP должен быть зафиксирован либо в настройках выдающего адрес сетевого сервера DHCP, либо в настройках изделия, см. Приложение Б), с указанием MODBUS-идентификатора EM-482 (заводское значение – 111).

Для настройки параметров необходимо записать строку пароля в параметр ввода пароля (таблица 4.6). Заводское значение пароля – 11111, т.о. для записи заводского пароля в регистры с 100 по 104 следует записать число 49 – ASCII-код единицы. Если пароль указан верно, параметр режима (таблица 4.7) принимает значение «1» – режим настройки.

В режиме настройки для записи доступен параметр управляющей команды (таблица 4.7), а также параметры настройки (перечисленные в таблице 4.8). После записи в регистры параметров настройки нужных значений, следует записать в параметр управляющей команды значение «2» – команду **«Сохранить»**. Правильность значений сохраненных параметров можно проверить сравнением наборов настраиваемых параметров и сохраненных параметров. Если наборы совпадают, новые значения настроек приняты и сохранены.

Для сброса сохраненных параметров к заводским значениям в режиме настройки следует записать в параметр управляющей команды значение «444» – команда **«Вернуть заводские»**.

Для того, чтобы сохраненные значения параметров вступили в силу, изделие должно быть перезапущено. Через MODBUS-интерфейс перезапуск производится записью в параметр управляющей команды значения «1» – команды **«Перезапуск»**.

Для выхода из режима настройки следует записать «0» в первый регистр параметра ввода пароля. При этом все регистры ввода пароля и регистр управляющей команды очищаются (принимают значение «0»).

5 ТЕХНИЧЕСКОЕ ОБСЛУЖИВАНИЕ

5.1 Меры безопасности



ПРИ ТЕХНИЧЕСКОМ ОБСЛУЖИВАНИИ НЕОБХОДИМО ОТКЛЮЧИТЬ ИЗДЕЛИЕ И ПОДКЛЮЧЕННЫЕ К НЕМУ УСТРОЙСТВА ОТ ПИТАНИЯ.

5.2 Техническое обслуживание изделия должно выполняться квалифицированными специалистами.

5.3 Рекомендуемая периодичность технического обслуживания – каждые шесть месяцев.

5.4 Порядок технического обслуживания:

- 1) проверить надежность подсоединения проводов, при необходимости – зажать с усилием, указанным в таблице 2.1;
- 2) визуально проверить целостность корпуса, в случае обнаружения трещин и сколов изделие снять с эксплуатации и отправить на ремонт;
- 3) при необходимости протереть ветошью лицевую панель и корпус изделия.

Для чистки не используйте абразивные материалы и растворители.

6 СРОК СЛУЖБЫ И ГАРАНТИЯ ИЗГОТОВИТЕЛЯ

6.1 Срок службы изделия 10 лет. По истечении срока службы обратитесь к производителю.

6.2 Срок хранения – 3 года.

6.3 Гарантийный срок эксплуатации изделия составляет 10 лет со дня продажи.

В течение гарантийного срока эксплуатации (в случае отказа изделия) производитель выполняет бесплатно ремонт изделия.

ВНИМАНИЕ! ЕСЛИ ИЗДЕЛИЕ ЭКСПЛУАТИРОВАЛОСЬ С НАРУШЕНИЕМ ТРЕБОВАНИЙ ДАННОГО РУКОВОДСТВА ПО ЭКСПЛУАТАЦИИ, ПРОИЗВОДИТЕЛЬ ИМЕЕТ ПРАВО ОТКАЗАТЬ В ГАРАНТИЙНОМ ОБСЛУЖИВАНИИ.

6.4 Гарантийное обслуживание производится по месту приобретения или производителем изделия.

6.5 Послегарантийное обслуживание изделия выполняется производителем по действующим тарифам.

6.6 Перед отправкой на ремонт изделие должно быть упаковано в заводскую или другую упаковку, исключающую механические повреждения.

Убедительная просьба: при возврате изделия или передаче его на гарантийное (послегарантийное) обслуживание, в поле сведений о рекламациях подробно указывать причину возврата.

7 ТРАНСПОРТИРОВАНИЕ И ХРАНЕНИЕ

Изделие в упаковке производителя допускается транспортировать и хранить при температуре от минус 45 до +60 °С и относительной влажности не более 80%. При транспортировании изделия следует обеспечить защиту изделия от механических повреждений.

VN191212

**Приложение А
(обязательное)**

Версии и изменения

Версии встроенного программного обеспечения указаны в таблице А.1.

Таблица А.1 – Версии встроенного программного обеспечения

Версия	Дата выпуска	Примечания
3	1.10.2019	<ul style="list-style-type: none">• Демонстрационная версия.
4	22.10.2019	<ul style="list-style-type: none">• Добавлен режим настройки Wi-Fi.• Добавлена возможность обновления встроенного ПО.
5	22.11.2019	<ul style="list-style-type: none">• Добавлена возможность настройки DNS.• Упрощен вход в режим настройки Wi-Fi.• Улучшена информативность индикации.• Повышена стабильность работы Wi-Fi.

**Приложение Б
(рекомендуемое)**

Подключения

ВНИМАНИЕ! ПОДКЛЮЧЕНИЕ К СЕТИ ПЕРЕДАЧИ ДАННЫХ НЕПРАВИЛЬНО НАСТРОЕННОГО ИЗДЕЛИЯ МОЖЕТ ПОВЛИЯТЬ НА СВЯЗЬ, В ТОМ ЧИСЛЕ КОМПЬЮТЕРОВ И ДРУГИХ ПРИБОРОВ МЕЖДУ СОБОЙ. КАК ПРАВИЛО, ВСЕ ПОДКЛЮЧЕНИЯ К СЕТИ, ОБЪЕДИНЯЮЩЕЙ БОЛЕЕ ДВУХ УСТРОЙСТВ, ПРОВОДЯТСЯ КВАЛИФИЦИРОВАННЫМ ПЕРСОНАЛОМ (СЕТЕВЫМ АДМИНИСТРАТОРОМ).

1 IP-адресация

При связи устройств по протоколу TCP/IP для определения отправителя и получателя данных каждое устройство использует набор настроек IP-адресации. Устройство хранит в памяти собственный, уникальный в пределах одной подсети IP-адрес (четыре байта, записывается в виде четырех целых чисел в диапазоне 0 – 255, разделенных точками), маску подсети, одинаковую для всех устройств в подсети (записывается аналогично IP-адресу) и IP-адрес шлюза, который используется для связи с другими сетями. Для правильной связи устройств в подсети необходимо выполнение нескольких условий:

- 1) Маска одинакова для всех устройств в одной подсети. Как правило, в небольших локальных сетях используется маска 255.255.255.0 .
- 2) Маска начинается с группы бит, установленных в «1», за которой следует группа бит «0».
- 3) Во всех IP-адресах устройств в одной подсети биты, которые в маске установлены в «1», одинаковы, и представляют адрес подсети. Для маски 255.255.255.0 в локальных сетях наиболее часто используются адреса, начинающиеся с 192.168. Третий байт может быть использован как номер подсети в сложной локальной сети. В небольших сетях третий байт, как правило, равен 0.
- 4) Набор бит в IP-адресах устройств, которые в маске сброшены в «0», уникален для каждого устройства в пределах одной подсети.
- 5) В большинстве случаев в сеть включается устройство (например, роутер), имеющее связь с другими сетями. Часто для него резервируются адреса 192.168.0.1 или 192.168.0.100 или 192.168.0.101. В таком случае другим устройствам в сети указывается IP-адрес этого устройства в качестве адреса шлюза. Указание этого адреса необязательно для связи устройств в подсети между собой и используется только для связи устройства в одной подсети с устройствами в других сетях.

Для подключения к EM-482 должен быть известен его адрес IP. Для этого:

- 1) перевести EM-482 в режим настройки Wi-Fi (см. 4.3.1);
- 2) подключиться к EM-482 и настроить параметры связи (см. 4.3.3);
- 3) после выхода из режима настройки Wi-Fi:
 - а) если в параметрах выбрана динамическая адресация с помощью DHCP, получить у администратора сети (на сервере DHCP) IP-адрес EM-482;
 - б) если в параметрах отключена динамическая адресация, использовать указанный в параметрах статический адрес.

2 Подключение к Internet

ВНИМАНИЕ! НАСТОЯТЕЛЬНО РЕКОМЕНДУЕТСЯ ПОДКЛЮЧЕНИЕ ИЗДЕЛИЯ К СЕТИ INTERNET ПРОВОДИТЬ ПОД НАБЛЮДЕНИЕМ СИСТЕМНОГО АДМИНИСТРАТОРА.

Для подключения изделия к Internet используйте следующие рекомендации:

- у провайдера услуг интернета (далее провайдер) следует заказать услугу «статический IP-адрес». Если статический IP недоступен, прямое подключение по MODBUS TCP может быть недоступно из Internet. При этом подключение к серверу в активном режиме может использоваться;
- Если для выделенной линии закреплен статический IP-адрес в Internet, и требуется прямой доступ из Internet к интерфейсу MODBUS TCP изделия, то в настройках роутера, предоставляющего доступ к Internet, следует включить «проброс порта» («port forwarding») – перенаправление входящих запросов с предоставленного провайдером статического IP-адреса на IP-адрес изделия. Пользуясь документацией к роутеру, следует указать перенаправление на порт 502 (для доступа по MODBUS TCP). Также потребуется отключение использования DHCP в настройках EM-482, либо настройка роутера на предоставление EM-482 через DHCP всегда одного и того же адреса IP;
- следует убедиться, что подключение EM-482 к Internet будет защищено стандартными средствами (см. ниже);
- при обращении к EM-482 в сети Internet следует использовать IP-адрес, предоставленный провайдером.

3 Защита подключения:

- EM-482 имеет базовые средства защиты от несанкционированного доступа по сети;
- доступ для записи и/или чтения по MODBUS может быть отключен в настройках;
- настройки изделия могут быть изменены удаленно только после ввода пароля (не менее 5 знаков). Повторение неправильных паролей с целью подбора правильного значения блокируется изделием;
- пароли доступа могут быть установлены для ограничения записи и/или чтения по MODBUS;
- при вводе пароля доступ открывается только для данного клиента. При долгом отсутствии запросов от клиента доступ закрывается;

ВНИМАНИЕ! ПРИ ЛЮБЫХ ПОДКЛЮЧЕНИЯХ, КРОМЕ ПЕРЕДАЧ ПО WIFI, ПАРОЛИ ПЕРЕСЫЛАЮТСЯ В НЕЗАШИФРОВАННОМ ВИДЕ, ПРИ ПРАВИЛЬНО ВВЕДЕННОМ ПАРОЛЕ ДОСТУП ОТКРЫВАЕТСЯ В НЕЗАЩИЩЕННОМ СОЕДИНЕНИИ.

- встроенные в изделие средства защиты доступа не предназначены против злоумышленных сетевых атак (особенно атак, цель которых – не доступ к изделию, а блокирование доступа);
- в сложных и разветвленных сетях (особенно при обеспечении доступа к EM-482 по Internet) рекомендуется отделять изделие от небезопасных сетей стандартными средствами защиты (роутер, настроенный для фильтрации передач, Firewall и т. п.).

4 Подключение к серверу

EM-482 имеет режим постоянной связи с сервером сбора данных и управления. В качестве сервера может выступать, например, система Overvis (Internet-адрес «overvis.com»).

Overvis – это система для мониторинга и дистанционного управления технологическими процессами. Overvis позволяет считывать данные и управлять устройствами, в том числе EM-482, при наличии подключения к ним, сохранять данные и в дальнейшем преобразовывать и просматривать их в удобной форме, получать оповещения об авариях в виде SMS или E-Mail.

Заводские настройки EM-482 подготовлены для подключения к Overvis.

Система Overvis поддерживает специальный способ идентификации, используемый в изделии. При этом изделия распознаются по уникальному MAC-адресу, который передается на сервер при каждом подключении. Регистрация изделия за пользователем системы Overvis возможна, если на устройстве имеется наклейка с QR-кодом. Для этого следует считать код и перейти по ссылке, либо ввести ссылку с наклейки вручную, и далее следовать указаниям сервера;

**Приложение В
(рекомендуемое)**

Обновление встроенного ПО

1 Общие сведения

EM-482 хранит в памяти два файла обновления:

- загруженное ПО – файл может быть загружен через WEB-интерфейс;
- заводское ПО – файл загружается изготовителем и не может быть заменен, при сбое в процессе обновления (например, потере питания) файл используется для автоматического восстановления.

Любой из этих файлов может быть получен из памяти EM-482 (для загрузки в другое изделие EM-482). Встроенное ПО может быть обновлено из этих файлов через WEB-интерфейс или в специальном режиме обновления встроенного ПО.

2 Передача файлов обновления EM-482

Войти в режим настройки Wi-Fi, как указано в п. 4.3.1. Подключиться к изделию (см. п. 4.3.3). Выбрать раздел «Файлы».

Для стирания файла загруженного ПО в EM-482:

- нажать кнопку «Удалить».

Для загрузки файла в EM-482:

- Если другой файл уже загружен на EM-482, стереть его, нажав кнопку «Удалить»;
- в строке «Загруженная прошивка» нажать кнопку выбора файла;
- в открывшемся окне выбрать файл обновления (например «EM-482-1-1-5.FUS»;
- в строке «Загруженная прошивка» нажать кнопку «Передать».

Примечание – после загрузки файла следует убедиться, что загружен правильный файл обновления ПО до нужной версии. В строке «Загруженная прошивка» должен отображаться заголовок прошивки с номером версии, после которого должно быть указано «Проверен».

Для получения файла из EM-482:

- в строке файла нажать кнопку «Получить»;
- если откроется диалог сохранения файла, выбрать имя файла и место, куда будет помещен файл.

3 Обновление встроенного ПО через WEB-интерфейс

Войти в режим настройки Wi-Fi, как указано в п. 4.3.1. Подключиться к изделию (см. п. 4.3.3).

Для обновления встроенного ПО:

- в строке файла обновления нажать кнопку «Запрограммировать»;
- изделие автоматически перезапустится и будет переведено в режим обновления (см. п. В.4);
- дождаться обновления ПО, процесс может занять до минуты;
- выполнить подключение к EM-482, как описано в пп. 4.3.2 или 4.3.3;
- проверить номер версии и убедиться, что обновление прошло успешно.

4 Режим обновления ПО

Изделие может быть переведено в режим обновления ПО после подачи питания или перезапуска. Переход производится автоматически (при выборе обновления ПО через WEB-интерфейс либо при сбое обновления) или вручную (при нажатой в момент запуска кнопке «R»). Порядок входа в режим обновления указан в таблице А.1.

Таблица В.1 – Вход в режим обновления ПО

№	Этап	Кнопка «R»	Индикатор «PWR»	Индикатор «WIFI»	Время	Примечание
1	Инициализация	нажата	Оранжевый	Вкл.	0,5 сек	Для отказа от обновления ПО следует отпустить кнопку «R» на этих этапах
2	Ожидание	нажата	Зеленый	Выкл.	1 сек	
3	Предупреждение о входе в режим обновления ПО	нажата	Мигает с ускорением	Мигает с ускорением	5 сек	
4	Предложение входа в режим обновления ПО	нажата	Оранжевый	Вкл.	2 сек	Для входа в режим обновления ПО следует отпустить кнопку «R» на этом этапе
5	Защита от случайного нажатия	нажата	–	–	–	Удержание кнопки приводит к отказу от обновления ПО

После ручного входа в режим обновления ПО может быть выбран файл обновления. Порядок действий для выбора файла приведен в таблице В.2. Для отказа от обновления следует отключить питание EM-482 либо дождаться автоматического выхода из режима обновления ПО.

Таблица В.2 – Выбор файла обновления

№	Этап	Кнопка «R»	Индикатор «WIFI»	Индикаторы «SRV» и «485»*	Время	Примечание
1	Определение доступных файлов		Мигает, частота 1/3 сек	–	(зависит от обнаруженных файлов)	
2	Пауза	отпущена	Выкл.	Вкл. – файл доступен Выкл. – файл отсутствует	2 сек	Для отказа от обновления ПО следует нажать и отпустить кнопку «R» на этих этапах
3	Предупреждение о предложении файла обновления ПО	отпущена	Вкл.	Вкл. – файл предлагается	1 сек (для загруженного файла обновления) 2 сек (для резервного заводского файла)	
4	Предложение файла обновления ПО	отпущена	Мигает, частота 2/3 сек	Вкл. – файл предложен Выкл. – не предлагается в данный момент	(зависит от номера версии ПО в файле)	Для выбора файла следует нажать и отпустить кнопку «R» на этом этапе
5	Предложение всех файлов обновления	отпущена	–	–	(зависит от обнаруженных файлов)	Повтор этапов 2–4 для каждого из файлов
6	Повторное предложение	отпущена	–	–	(зависит от времени этапа 5)	Повтор этапов 2–5 три раза
7	Защита от случайного входа в режим обновления ПО	отпущена	–	–	–	Отказ от выбора файла приводит к выходу из режима обновления ПО

* – Индикатор «SRV» соответствует резервному заводскому файлу, «485» – загруженному файлу обновления

При автоматическом входе в режим обновления ПО или при ручном выборе файла производится обновление ПО из файла. Процесс обновления описан в таблице В.3.

Таблица В.3 – Обновление встроенного ПО

№	Этап	Индикатор «PWR»	Индикатор «WIFI»	Индикаторы «SRV» и «485»*	Время	Примечание
1	Начало обновления ПО	Красный	Выкл.		2 сек	
2	Обновление встроенного ПО	Красный	Мигает с нарастающим наполнением	Вкл. – обновление из данного файла	(зависит от файла обновления ПО)	Время до окончания обновления отражается временем выключенного состояния индикатора «WIFI»
3	Обновление успешно завершено	Зеленый	Вкл.	Выкл. – файл не используется	2 сек	
4	Запуск ПО	–	–	–	–	

* – Индикатор «SRV» соответствует резервному заводскому файлу, «485» – загруженному файлу обновления

Замеченные в процессе обновления ошибки отображаются, как указано в таблице В.4, при этом указывается код предупреждения. Коды предупреждений при обновлении ПО перечислены в таблице В.5.



ВНИМАНИЕ! При критических ошибках в режиме обновления ПО продолжение работы изделия невозможно. В этом случае индикация критической ошибки производится периодически в течение часа (либо до отключения питания), после чего изделие автоматически перезапускается. Если ошибка вызвана случайной помехой, встроенное ПО будет восстановлено из заводского файла обновления.

Таблица В.4 – Индикация предупреждения в режиме обновления ПО

№	Этап	Индикатор «ERR»	Индикатор «WIFI»	Время	Примечание
1	Предупреждение	Красный	Выкл.	2 сек	
2	Код предупреждения	Мигает красным, частота 1/3 сек	Выкл.	(зависит от кода предупреждения)	Код отражается количеством выключений красного индикатора
3	Действия по коду	–	–	–	См. таблицу А.5

Таблица В.5 – Коды предупреждений в режиме обновления ПО

Код	Предупреждение	Действия	Примечание
1	Резервный заводской файл обновления ПО недоступен	Прерванный этап продолжается	Изделие может продолжать работу и/или перепрограммироваться, однако при повторяющихся других ошибках изделие может оказаться в состоянии без доступных файлов для восстановления и запуска. В этом случае следует обратиться к производителю изделия
2	Встроенное ПО не может быть запущено	Включение режима аварийной перепрошивки: автозапуск перепрошивки из выбранного файла, резервного заводского файла (если есть) или первого обнаруженного файла (если есть)	Предупреждение появляется при выборе обновления ПО в WEB-интерфейсе изделия или вследствие других ошибок, и автоматически устраняется при помощи доступных файлов обновления
3	Ошибка в ходе текущего процесса обновления ПО	Аналогично №2, но с приоритетом заводского файла обновления ПО	Ошибка автоматически устраняется при помощи доступных файлов обновления
4	Нет доступных файлов обновления	Выход из режима обновления встроенного ПО, запуск имеющегося встроенного ПО	Ошибка является следствием предупреждения №1. Изделие может продолжать работу, и, возможно, перепрограммироваться позднее, однако при повторяющихся других ошибках изделие может оказаться в состоянии без доступных файлов для восстановления и запуска. В этом случае следует обратиться к производителю изделия
5	Аварийный режим – встроенное ПО не может быть запущено	Ожидание ручного перезапуска изделия или автоматический перезапуск через 1 час	Ошибка является следствием трехкратного входа в аварийный режим по причине других ошибок. В случае повторения ошибки следует обратиться к производителю
6	Аварийный режим – ошибка в ходе текущего обновления ПО	Аналогично №5	Аналогично №5
7	Невосстановимая ошибка – нет доступных файлов обновления, встроенное ПО не может быть запущено	Аналогично №5	Аналогично №5