

ДСП-79-Пр

220В

12В

24В

36В

AC
50Гц

AC
DC



ТУ16-2020 ДБИШ.676264.023ТУ

Габаритные размеры



Маркировка взрывозащиты

1Ex db mb IIC T6 Gb / Ex tb IIIC T75°C Db



Конструкция

Светильники переносные взрывозащищенные серии ДСП-79 выполнены в виде герметичного алюминиевого корпуса, выполненного методом литья под давлением с защитным полимерным покрытием. Светодиодный модуль защищен колпаком из боросиликатного стекла. Источник питания установлен внутри корпуса. Взрывозащита обеспечена соответствием оборудования требованиям ТР ТС 012/2011. Защитная сетка (по дополнительному заказу) выполнена из стали.



IES

**IP66
IP67**
Степень защиты

140 Лм/Вт
Световая отдача

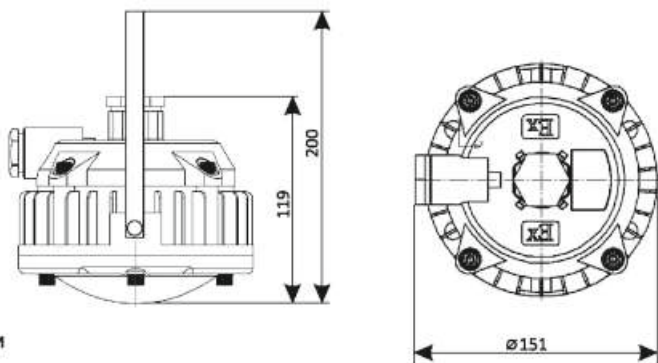
**150-264, AC
250-370, DC**
Диапазон питающего напряжения

10 лет
Срок службы

-60..+60°C
Температура эксплуатации

5 лет
Гарантийный срок

Применение
Светильники переносные взрывозащищенные предназначены для местного освещения взрывоопасных зон 1 и 2 класса в соответствии с Ex-маркировкой.



Электротехнические характеристики

Класс защиты от поражения электрическим током — I, II
Группа механического исполнения — M2
Сейсмостойкость по шкале MSK-64, балл. — 9
Сечение подключаемых жил, не более, мм² — 2,5
Диаметр подводимого кабеля, мм — 7-16

Варианты исполнения светильников

Обозначение	Напряжение, В	Мощность, Вт	Световой поток, Лм			Габариты, не более, мм	Масса, не более, кг
			E12	E13	E14		
ДСП-79-Пр-10-007	150-264 AC 250-370 DC	10	1200	1300	1400	∅ 151x200	6,0
ДСП-79-Пр-15-008		15	1800	1950	2100		
ДСП-79-Пр-20-009		20	2400	2600	2800		
ДСП-79-Пр-5-010	12-36 AC/DC	5	600	650	700	∅ 151x200	6,0
ДСП-79-Пр-10-011		10	1200	1300	1400		
ДСП-79-Пр-15-012		15	1800	1950	2100		

Оптическая часть

Тип светодиодов: SMD
Марка светодиода: Samsung
Индекс цветопередачи CRI, Ra >80
Угол излучения - 120°
Ресурс светодиодного модуля >100000 часов

Характеристики

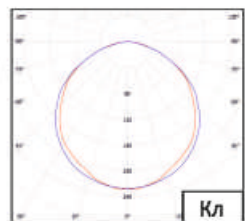
Коррелированная цветовая температура, К - 2700-6000
Коэффициент пульсации светового потока <1%
Коэффициент мощности > 0,98

В базовую комплектацию светильника входит:

- светильник с кабелем 25 метров - 1 шт.

Кривые силы света

Тип КСС — LVK (полярн.)
Класс светораспределения — П



Принадлежности по дополнительному заказу:

- кабель от 5 м до 50м с шагом 5м
- сетка

Пример записи стандартного заказа: Светильник ДСП-79-Пр-5-E12-850-Кл-25м-IP67-Ст-004