



Паспорт
Светильник светодиодный синего цвета свечения
«Маска» СССН-А-028-001-У3
ТУ 3461-020-41677105-2017



Паспорт на светильник светодиодный синего цвета свечения «Маска» (далее светильник).

В паспорте приведены сведения о конструкции светильника, правила эксплуатации и условия работы, рекомендации по техническому обслуживанию, а также другие сведения, необходимые для правильной эксплуатации светильника.

К электрическому монтажу, осмотру и обслуживанию светильника должны допускаться лица, прошедшие инструктаж и обучение безопасным методам труда, проверку знаний правил безопасности с присвоением соответствующей квалификационной группы по технике безопасности.

1. Описание и работа

1.1. Назначение светильника.

1.1.1. Светильник предназначен для внутреннего светомаскировочного освещения объекта.

Соответствует требованиям ТР ТС 020/2011 «Электромагнитная совместимость технических средств».

1.2. Технические характеристики.

1.2.1 Напряжение питания от 25,2 до 30,8 В, род тока постоянный;

1.2.2 Степень защиты корпуса по ГОСТ 14254 не хуже IP20;

1.2.3 Кривая силы света по ГОСТ Р 54350 – косинусная;

1.2.4 Климатическое исполнение У, категория размещения 3 по ГОСТ 15150;

1.2.5 Рабочая температура среды от минус 45°C до плюс 40°C;

1.2.6 Повышенная относительная влажность при температуре 40 °С без конденсации влаги не более 95%.

1.2.7 Срок службы светильника при соблюдении условий эксплуатации не менее 100 000 часов

1.2.8 Срок хранения со дня изготовления составляет 3 года.

1.2.9 Сопротивление изоляции токоведущих частей не менее 2 МОм;

1.2.10 Класс защиты от поражения электрическим током 3 по ГОСТ ИЕС 60598-1;

1.2.11 Длина волны – 440-480 нм;

1.2.12 Масса не более 0,3 кг;

1.2.13 Пожаробезопасность соответствует НПБ 249-97, ГОСТ ИЕС 60598-1;

1.2.14 Электрические и светотехнические параметры светильника должны соответствовать значениям, приведенным в таблице 1.

Таблица 1

Марка светильника	Тип светильника	Световой поток, не менее, лм	Номинальная потребляемая мощность*, Вт
Маска	СССН-А-028-001-У3	32	1,6

*Допускается предельное отклонение от номинального значения $\pm 10\%$

1.2.19. Общий вид и максимальные габаритные размеры светильника приведены на рисунке 1.

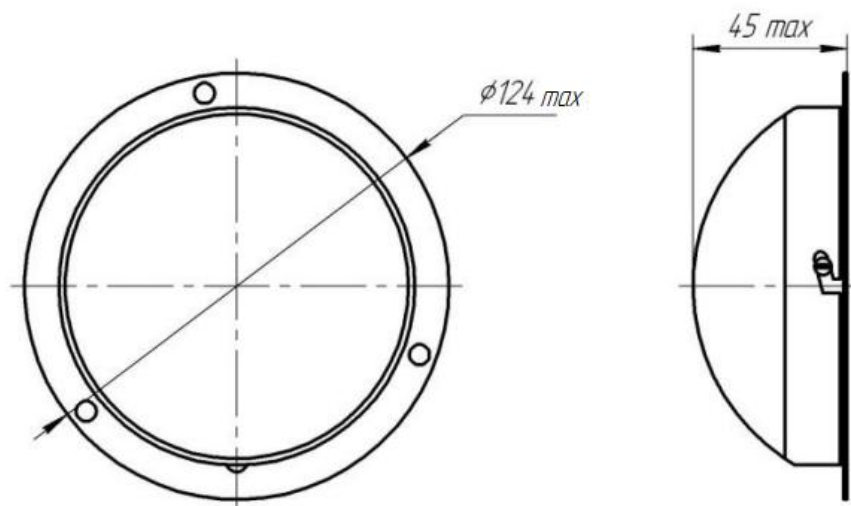


Рисунок 1

1.3. Комплектность поставки:

- светильник – 1 шт.,
- паспорт – 1 шт.,
- упаковочная тара – 1 шт.

1.4. Устройство и работа.

1.4.1. Светильник состоит (см. Рисунок 1) из металлического корпуса, который является несущим элементом светильника, защитного стекла, светодиодного полупроводникового модуля, контактного устройства.

1.4.2. Назначение составных частей светильника:

- корпус светильника является несущим элементом, на котором закреплен светодиодный полупроводниковый модуль, контактное устройство для подключения сетевого провода;
- защитное стекло кладется на корпус светильника и закрепляется рамкой с винтом.

Примечание: конструкция светильника постоянно совершенствуется, поэтому возможны изменения, не влияющие на его надёжность и технические параметры.

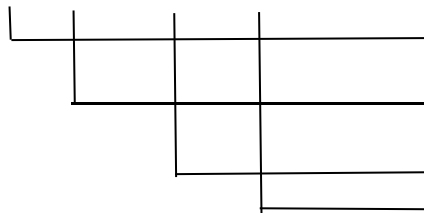
1.5. Маркировка.

1.5.1. Маркировка светильника содержит:

- товарный знак предприятия - изготовителя;
- наименование предприятия - изготовителя;
- адрес предприятия – изготовителя;
- шифр технических условий;
- марку и тип светильника;
- нормируемое напряжение питания в вольтах;
- номинальную потребляемую мощность в ваттах;
- код IP;
- знак обращения продукции на рынке Евразийского экономического союза;
- год и месяц изготовления.

1.5.2 Структура условного обозначения

СССН – X – XXX – XXX – XXX



буква, обозначающая группу по типу кривой силы света (А – косинусная)
трехзначное число, обозначающее номинальное напряжение питания
трехзначное число, обозначающее номер серии
буквы и цифра, обозначающие климатическое исполнение по ГОСТ 15150

1.6. Упаковка.

1.6.1. Упаковка светильника произведена по ГОСТ 23216 для условий хранения 2 (с) ГОСТ 15150.

1.6.2. Светильники упаковывают в транспортную тару, обеспечивающую их сохранность и защиту от механических повреждений.

1.6.3. На транспортной таре должны быть нанесены манипуляционные знаки: «Хрупкое – осторожно», «Беречь от влаги», «Верх», «Максимальное количество при складировании» по ГОСТ 14192.

2. Использование по назначению

2.1. Конструктивное исполнение.

2.1.1. Конструктивное исполнение светильника предназначено для установки на потолок или стену.

2.2. Подготовка к использованию.

2.2.1 Подключить сетевые провода к контактному устройству.

2.2.2 Произвести монтаж светильника на стену или потолок.

2.2.3. Для подключения светильника к электрической сети необходимо:

- ослабить винты в контактном устройстве;
- вставить жилы сетевых проводов в гнезда контактного устройства;
- затянуть винты контактного устройства.

2.3. Меры безопасности.

2.3.1. Для обеспечения безопасности при эксплуатации светильника запрещается:

- производить любые работы со светильником при включенном напряжении;
- сборку и эксплуатацию светильника с повреждённой изоляцией проводов;

2.3.2. При монтаже и эксплуатации светильника необходимо руководствоваться:

- правилами устройств электроустановок (ПУЭ);
- настоящим паспортом на светильник.

2.3.3. С целью исключения поражением электрическим током светильник должен быть заземлен.

3. Хранение и транспортирование

3.1. Светильник должен храниться в упакованном виде по ГОСТ 23216 для условий хранения 2 (с) ГОСТ 15150.

3.2. Транспортирование светильника можно производить любым видом транспорта на любые расстояния.

3.3. При хранении и транспортировании светильник должен быть предохранён от попадания атмосферных осадков.

4. Сведения об утилизации

4.1 Все материалы, из которых изготовлен светильник, не представляют опасности для жизни и здоровья людей и окружающей среды и соответствуют ГОСТ IEC 60598-1.

4.2 После окончания эксплуатации светильник не требует специальной утилизации и может быть сдан как вторичное сырье в соответствии с действующими правилами.

5. Гарантии предприятия-изготовителя

5.1 Предприятие-изготовитель гарантирует соответствие светильников требованиям ТУ и нормальную работу в течение 5 лет с даты изготовления при условии соблюдения потребителем правил транспортирования, хранения и монтажа.

5.2. В течение гарантийного срока ремонт или замена вышедших из строя светильников осуществляется предприятием-изготовителем безвозмездно при соблюдении потребителем указаний по монтажу и эксплуатации.

6. Сведения о рекламациях

6.1 Порядок предъявления рекламаций изложен в соответствии с действующими положениями на объектах применения.

6.2 Рекламации по установленной форме предъявляются предприятию-изготовителю с обязательным приложением акта забракования, без наличия которого рекламации не принимаются. К акту необходимо приложить копию платёжного документа на светильник. Рекламации направляются по адресу:

302040, Россия, г. Орел, ул. Лескова, 19, АО «Протон»
Тел./ факс. (4862) 41-04-12, (4862) 41-01-20

7. Свидетельство о приёмке

7.1. Светильник изготовлен в соответствии с действующими техническими условиями ТУ 3461-020-41677105-2017 и признан годным к эксплуатации.

Место для штампа ОТК

дата