

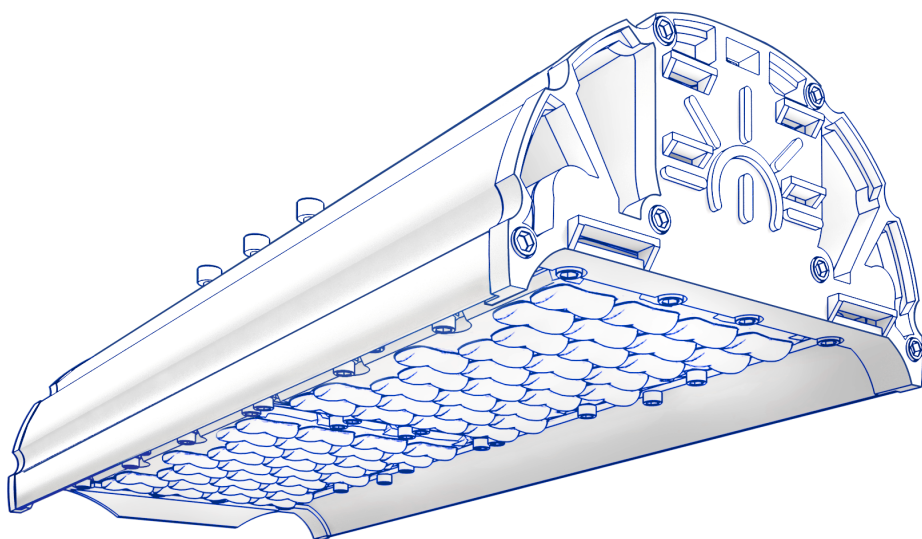


ТЕХНОЛОГИИ  
СВЕТА

ПАСПОРТ  
на изделие серии

## TL-STREET Ш

Светильник стационарный общего назначения  
(светильник светодиодный)  
ТУ 3461-001-65395541-2013  
ООО «Технологии света»



*Мы знаем, что у вас есть выбор,  
спасибо, что выбрали нас!*



Производитель: Общество с ограниченной ответственностью «Технологии света»  
Адрес: Россия, 347939, Ростовская область, г. Таганрог, Мариупольское шоссе, 71Л.  
Телефон: 8 (8634) 431-297, факс: 8 (8634) 431-297.

## НАЗНАЧЕНИЕ

- 1.1. Светодиодные светильники серии TL-STREET (далее светильники) предназначены для наружного освещения зданий, сооружений, открытых территорий, дорог, улиц.
- 1.2. Светильники сертифицированы и изготавливаются в соответствии с ТУ 3461-001-65395541-2013, Декларация соответствия ТС №RU Д- RU.АЛ32.В.06794 от 09.10.2015 г.
- 1.3. Светильники соответствуют требованиям безопасности ТР ТС 004/2001 «О безопасности низковольтного оборудования», утв. Решением Комиссии Таможенного союза от 16 августа 2011г № 768; ТР ТС 020/2011 «Электромагнитная совместимость технических средств» утв. Решением КТС от 09 декабря 2011 года №879.
- 1.4. Светильники изготавливаются в исполнении УХЛ категории размещений 1 по ГОСТ 15150.

TL-STREET	55	PR	PLUS	(Ш)
Серия «Уличный»	Мощность	Установлены светодиоды Osram	Корпус «PLUS»	КСС Ш
Наименование светильника	TL-STREET 55 PR Plus (Ш)	TL-STREET 110 PR Plus (Ш)	TL-STREET 165 PR Plus (Ш)	TL-STREET 220 PR Plus (Ш)
Потребляемая мощность, Вт.*	56	112	168	224
Марка светодиодов	Osram Duris S5			
Цветовая температура, К	5000			
КСС	Широкая Боковая			
Диапазон напряжения питания, В.	от 175 до 260			
Степень защиты источника питания, IP	65	67		
Количество светодиодов	48	96	144	192
Грозозащита	х	есть		
Термозащита	х	есть		
Защита от короткого замыкания	есть, восстанавливается автоматически			
Защита от холостого хода	есть, восстанавливается автоматически			
Защита от перенапряжения	есть, восстанавливается автоматически			
Индекс светопередачи, Ra	75			
Коэффициент пульсации, %	<1			
Атмосферное давление, кПа	от 84 до 107			
Относительная влажность, %	до 98			
Температура окружающей среды, °С	от -40° до +45°			
Световой поток светодиодного модуля, Лм*	8 160	16 320	24 480	32 640
Суммарный световой поток с учетом потерь, Лм.*	7 031	14 061	21 092	28 122
Климатическое исполнение и категория размещения	УХЛ 1			
Габаритные размеры, мм. ДхШхВ	322x173x93	422x173x93	622x173x93	822x173x93
Материал корпуса	анодированный алюминий			
Степень защиты	65	67		
Масса, кг.	2,3	3,5	5,0	6,54
Диаметр консоли крепления, мм.	52			

\* — +/- 5%

## ТЕХНИЧЕСКИЕ ХАРАКТЕРИСТИКИ

2.1. Класс защиты от поражения электрическим током — 1.  
Питание осуществляется от сети 220В, 50 Гц.

## КОМПЛЕКТ ПОСТАВКИ

3.1. Светильник – 1 шт, паспорт – 1 шт. (один на каждую упаковку).

## ТРЕБОВАНИЯ ПО ТЕХНИКЕ БЕЗОПАСНОСТИ

4.1. Установку и чистку светильника производить только при отключенном питании.  
4.2. Светильники выполнены по 1 классу защиты от поражения электрическим током и должны быть надежно заземлены.

## ПРАВИЛА ЭКСПЛУАТАЦИИ

5.1. Эксплуатация светильника производится в соответствии с «Правилами технической эксплуатации электроустановок потребителей».  
5.2. Запрещается, во избежание несчастных случаев, производить ремонт, чистку светильника и замену ИПС в светильнике без отключения напряжения в линии питания светильников.  
Не использовать в агрессивных средах.

## ИНСТРУКЦИЯ ПО МОНТАЖУ

**ВНИМАНИЕ: Все работы по монтажу осуществлять только при отключенном напряжении питания.**

6.1. Распакуйте светильник.  
6.2. Выполните разметку и подготовку монтажных отверстий.  
6.3. Установите крепеж (в комплект не входит). При выборе крепежа учитывайте материал и тип опорной поверхности.  
6.4. Закрепите светильник  
6.5. Присоедините провода питания и заземляющий провод к соответствующим зажимам клеммной колодки (приобретаются отдельно) в соответствии с указанной полярностью.



заземление (желто-зеленый провод),  
L (коричневый провод) – фаза,  
N (синий провод) – ноль

## ВНИМАНИЕ

7.1. Нарушение правил установки угрожает безопасной эксплуатации изделия и влечёт утрату гарантийных обязательств.  
7.2. Продавец оставляет за собой право вносить любые конструктивные изменения в выпускаемую им продукцию, при этом не нарушая основных технических показателей, без предварительного уведомления об этом. Безопасность эксплуатации светотехнического оборудования обеспечивается тщательным соблюдением настоящей инструкции. В связи с этим ее следует сохранять и передавать пользователям, осуществляющим монтаж указанных светильников.

## ГАРАНТИЙНЫЕ ОБЯЗАТЕЛЬСТВА

8.1. Гарантийный срок эксплуатации 48 месяцев со дня отгрузки при соблюдении потребителем условий эксплуатации  
8.2. Срок службы светильников при нормальных климатических условиях, при соблюдении правил монтажа и эксплуатации составляет не менее 10 лет.

8.3. Претензии за дефекты, появившиеся в течении гарантийного срока из-за небрежного хранения, транспортирования, при нарушении правил эксплуатации, установки или обслуживания не принимаются.

8.4. Производитель обязуется произвести гарантийный ремонт вышедшие из строя светильников в течении 4-х лет со дня отгрузки, при условии соблюдения пользователем правил эксплуатации изделия и отсутствии признаков механических повреждений и нарушения правил электропитания устройства.

8.5. В случае выхода из строя во время гарантийного срока, при соблюдении правил эксплуатации потребитель обязан:

- при обнаружении дефектов и недостатков продукции по качеству Покупатель извещает в письменном виде об этом Продавца, с помощью уведомления и приложенных к нему фотографий с полным описанием брака.
- предъявить претензии в установленном порядке по адресу: 347900, РФ, Ростовская область, г. Таганрог, Мариупольское шоссе, 71 Л, ООО «Технологии света», (8634) 431-297

8.6. Гарантийный ремонт не производится в случае:

- нарушения потребителем правил эксплуатации, в том числе превышения питающих и вводных напряжений и частоты, что привело к пробое защитных цепей питания и неисправности высокочувствительных входных каскадов, использования не предусмотренных инструкцией входных и сетевых шнуров, щупов и др.
- наличия механических повреждений, в том числе, трещин, сколов, разломов, разрывов корпуса или платы и т.п.; тепловых повреждений, в том числе, следов паяльника, оплавления, брызг припоя и т.п.; химических повреждений, проникновения влаги внутрь прибора, в том числе, окислении, разъедания металлизации, Следов коррозии или корродирования, конденсата или морского соляного тумана и т.п.;
- наличия признаков постороннего вмешательства, нарушения заводского монтажа;
- использование устройства в зонах повышенного воздействия электромагнитных полей.

8.7. Выход из строя светильника в результате эксплуатации в агрессивных средах не является гарантийным случаем.

## УТИЛИЗАЦИЯ

9.1. По истечении срока службы светильники разобрать на детали, рассортировать по видам материалов и сдать в специализированные организации по приемке и переработки вторсырья.

## СВЕДЕНИЯ О ПРИЁМКЕ

10.1. Светильник соответствует ТУ 3461-001-65395541-2013 и признан годным к эксплуатации

Дата выпуска \_\_\_\_\_ м.п.

Упаковщик \_\_\_\_\_