



ТЕХНОЛОГИИ
СВЕТА

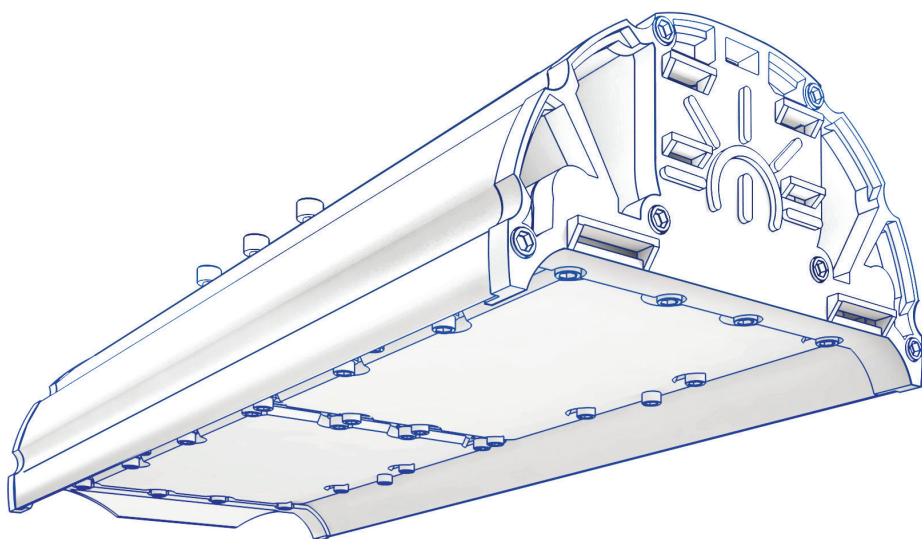
ПАСПОРТ
на изделие серии

TL-STREET

Светильник стационарный общего назначения
(светильник светодиодный)

ТУ 3461-001-65395541-2013

ООО «Технологии света»



*Мы знаем, что у вас есть выбор,
спасибо, что выбрали нас!*



Производитель: Общество с ограниченной ответственностью «Технологии света»
Адрес: Россия, 347939, Ростовская область, г. Таганрог, Мариупольское шоссе, 71Л.
Телефон: 8 (8634) 431-297, факс: 8 (8634) 431-297.

НАЗНАЧЕНИЕ

- 1.1. Светодиодные светильники серии TL-STREET (далее светильники) предназначены для наружного освещения зданий, сооружений, открытых территорий, дорог, улиц.
- 1.2. Светильники сертифицированы и изготавливаются в соответствии с ТУ 3461-001-65395541-2013, Декларация соответствия ТС №RU Д- RU.AL32.В.06794 от 09.10.2015 г.
- 1.3. Светильники соответствуют требованиям безопасности ТР ТС 004/2001 «О безопасности низковольтного оборудования», утв. Решением Комиссии Таможенного союза от 16 августа 2011г № 768; ТР ТС 020/2011 «Электромагнитная совместимость технических средств» утв. Решением КТС от 09 декабря 2011 года №879.
- 1.4. Светильники изготавливаются в исполнении УХЛ категории размещения 1 по ГОСТ 15150.

TL-STREET	55	PR	PLUS	(Д)
Серия «Уличный»	Мощность	Установлены светодиоды Osram	Корпус «PLUS»	КСС Д

Наименование светильника	TL-STREET 55 PR Plus (Д)	TL-STREET 110 PR Plus (Д)	TL-STREET 165 PR Plus (Д)	TL-STREET 220 PR Plus (Д)
Потребляемая мощность, Вт.*	57	114	171	228
Марка светодиодов	Osram Duris S5			
Цветовая температура, К	5000			
КСС	Д			
Диапазон напряжения питания, В.	от 175 до 260			
Грозозащита	х	есть		
Термозащита	х	Срабатывает при +80°С окружающей среды при нагреве поверхности, на которую установлен драйвер, до +80°С (при максимальной нагрузке на драйвер)		
Защита от короткого замыкания	есть, восстанавливается автоматически			
Защита от холостого хода	есть, восстанавливается автоматически			
Защита от перенапряжения	есть, восстанавливается автоматически			
Индекс светопередачи, Ra	75			
Коэффициент пульсации, %	<1			
Атмосферное давление, кПа	от 84 до 107			
Относительная влажность, %	до 98			
Температура окружающей среды, °С	от -40° до +45°			
Суммарный световой поток с учетом потерь, Лм	7 065	14 130	21 195	28 260
Климатическое исполнение и категория размещения	УХЛ 1			
Габаритные размеры, мм. ДхШхВ	322x173x93	422x173x93	622x173x93	822x173x93
Материал корпуса	анодированный алюминий			
Степень защиты	67			
Масса, кг.	2,3	3,5	5,0	6,54
Диаметр консоли крепления, мм.	52			

* — +/- 5%

ТЕХНИЧЕСКИЕ ХАРАКТЕРИСТИКИ

2.1. Класс защиты от поражения электрическим током — 1.
Питание осуществляется от сети 220В, 50 Гц.

КОМПЛЕКТ ПОСТАВКИ

3.1. Светильник – 1 шт, паспорт – 1 шт. (один на каждую упаковку).

ТРЕБОВАНИЯ ПО ТЕХНИКЕ БЕЗОПАСНОСТИ

4.1. Установку и чистку светильника производить только при отключенном питании.
4.2. Светильники выполнены по 1 классу защиты от поражения электрическим током и должны быть надежно заземлены.

ПРАВИЛА ЭКСПЛУАТАЦИИ

5.1. Эксплуатация светильника производится в соответствии с «Правилами технической эксплуатации электроустановок потребителей».
5.2. Запрещается, во избежание несчастных случаев, производить ремонт, чистку светильника и замену ИПС в светильнике без отключения напряжения в линии питания светильников.
Не использовать в агрессивных средах.

ИНСТРУКЦИЯ ПО МОНТАЖУ

ВНИМАНИЕ: Все работы по монтажу осуществлять только при отключенном напряжении питания.

6.1. Распакуйте светильник.
6.2. Выполните разметку и подготовку монтажных отверстий.
6.3. Установите крепеж (в комплект не входит). При выборе крепежа учитывайте материал и тип опорной поверхности.
6.4. Закрепите светильник
6.5. Присоедините провода питания и заземляющий провод к соответствующим зажимам клеммной колодки (приобретаются отдельно) в соответствии с указанной полярностью.



заземление (желто-зеленый провод),
L (коричневый провод) – фаза,
N (синий провод) – ноль

ВНИМАНИЕ

7.1. Нарушение правил установки угрожает безопасной эксплуатации изделия и влечёт утрату гарантийных обязательств.
7.2. Продавец оставляет за собой право вносить любые конструктивные изменения в выпускаемую им продукцию, при этом не нарушая основных технических показателей, без предварительного уведомления об этом. Безопасность эксплуатации светотехнического оборудования обеспечивается тщательным соблюдением настоящей инструкции. В связи с этим ее следует сохранять и передавать пользователям, осуществляющим монтаж указанных светильников.

ГАРАНТИЙНЫЕ ОБЯЗАТЕЛЬСТВА

8.1. Гарантийный срок эксплуатации 48 месяцев со дня отгрузки при соблюдении потребителем условий эксплуатации
8.2. Срок службы светильников при нормальных климатических условиях, при соблюдении правил монтажа и эксплуатации составляет не менее 10 лет.

8.3. Претензии за дефекты, появившиеся в течении гарантийного срока из-за небрежного хранения, транспортирования, при нарушении правил эксплуатации, установки или обслуживания не принимаются.

8.4. Производитель обязуется произвести гарантийный ремонт вышедшие из строя светильников в течении 4-х лет со дня отгрузки, при условии соблюдения пользователем правил эксплуатации изделия и отсутствии признаков механических повреждений и нарушения правил электропитания устройства.

8.5. В случае выхода из строя во время гарантийного срока, при соблюдении правил эксплуатации потребитель обязан:

- при обнаружении дефектов и недостатков продукции по качеству Покупатель извещает в письменном виде об этом Продавца, с помощью уведомления и приложенных к нему фотографий с полным описанием брака.
- предъявить претензии в установленном порядке по адресу: 347900, РФ, Ростовская область, г. Таганрог, Мариупольское шоссе, 71 Л, ООО «Технологии света», (8634) 431-297

8.6. Гарантийный ремонт не производится в случае:

- нарушения потребителем правил эксплуатации, в том числе превышения питающих и вводных напряжений и частоты, что привело к пробоем защитных цепей питания и неисправности высокочувствительных входных каскадов, использования не предусмотренных инструкцией входных и сетевых шнуров, щупов и др.
- наличия механических повреждений, в том числе, трещин, сколов, разломов, разрывов корпуса или платы и т.п.; тепловых повреждений, в том числе, следов паяльника, оплавления, брызг припоя и т.п.; химических повреждений, проникновения влаги внутрь прибора, в том числе, окисления, разъедания металлизации, Следов коррозии или корродирования, конденсата или морского соляного тумана и т.п.;
- наличия признаков постороннего вмешательства, нарушения заводского монтажа;
- использование устройства в зонах повышенного воздействия электромагнитных полей.

8.7. Выход из строя светильника в результате эксплуатации в агрессивных средах не является гарантийным случаем.

УТИЛИЗАЦИЯ

9.1. По истечении срока службы светильники разобрать на детали, рассортировать по видам материалов и сдать в специализированные организации по приемке и переработки вторсырья.

СВЕДЕНИЯ О ПРИЁМКЕ

10.1. Светильник соответствует ТУ 3461-001-65395541-2013 и признан годным к эксплуатации

Дата выпуска _____ м.п.

Упаковщик _____