

Позначення Обозначение	Назва Наименование	Кількість Кол-во	Примітка Примечание
XT1	Колодка клемна Колодка клеммная	1	
XT	Блок затискачів Блок зажимов	1	
RSP04B-400			
C	Блок конденсаторів Блок конденсаторов	1	
LL	Апарат пускорегулюючий Аппарат пускорегулирующий	1	
V	Лампа ДРЛ 400 РСП04В-250	1	
C	Блок конденсаторів Блок конденсаторов	1	
LL	Апарат пускорегулюючий Аппарат пускорегулирующий	1	
R	Резистор	1	
V	Лампа ДРЛ 250	1	

Рис. 6 - Схема підключення світильників РСП04В

Рис. 6 - Схема подсоединения светильников РСП04В

АДРЕСА ЗАВОДУ- ВИРОБНИКА  
ТОВ ВКК «Ватра», Україна, 46000  
м.Тернопіль, вул. Микулинецька, 46  
тел/факс 225-449, 253-471  
тел. 278-789, 278-642

АДРЕС ЗАВОДА- ИЗГОТОВИТЕЛЯ  
ООО ПКК «Ватра», Украина, 46000  
г.Тернополь, ул. Микулинецкая, 46  
тел/факс 225-449, 253-471  
тел. 278-789, 278-642



СВІТІЛЬНИКИ СЕРІЇ  
ЖСП04В, ГСП04В, РСП04В

СВЕТИЛЬНИКИ СЕРИИ  
ЖСП04В, ГСП04В, РСП04В

ПАСПОРТ

ЖИЦД.676110.061 ПС

## 1 ПРИЗНАЧЕННЯ ВИРОБУ

Світильники серії ЖСП04В, ГСП04В, РСП04В, які надалі именується "світильники" призначені для загального освітлення виробничих приміщень (не хімічно стійкі), а також для освітлення приміщень з агресивним середовищем групи 5, 6 за ГОСТ 24682-81 (хімічно стійкі) і розраховані на роботу в мережі змінного струму з номінальною напругою 220 В, номінальної частоти 50 Гц.

## 2 ТЕХНІЧНІ ХАРАКТЕРИСТИКИ

2.1 Основні параметри світильників вказані в таблиці 1.

2.2 Світильники модифікацій 111, 112, 121, 122, 131, 132, 211, 212, 221, 222, 311, 312, 321, 322, 231, 232, 331, 332, 411, 412, 421, 422, 431, 432, 711, 712, 713, 731, 732, 733, 761, 762, 763, 811, 812, 813, 831, 832, 833, 861, 862, 863 – компенсовані.

Коефіцієнт потужності для компенсованих світильників не менше 0,85.

Світильники модифікацій 511, 512, 513, 531, 532, 533, 561, 562, 563, 611, 612, 613, 631, 632, 633, 661, 662, 663 – некомпенсовані.

Коефіцієнт потужності для некомпенсованих світильників не менше:

ЖСП04В-250, ЖСП04В-400 - 0,40;  
ГСП04В-400 - 0,45;  
РСП04В-400 - 0,50;  
РСП04В-250, ГСП04В-250 - 0,55.

2.3 Кліматичне виконання У і ХЛ категорії розміщення 3 за ГОСТ 15150-69.

2.4 Номінальне значення кліматичних факторів за ГОСТ 15150-69, ГОСТ 15543.1-89, але при цьому нижче значення температури оточуючого повітря при експлуатації не нижче мінус 40°C.

## 1 НАЗНАЧЕНИЕ ИЗДЕЛИЯ

Светильники серии ЖСП04В, ГСП04В, РСП04В, в дальнейшем именуемые "светильники" предназначены для общего освещения производственных помещений (не химически стойкие), а также для освещения помещений с агрессивной средой групп 5, 6 по ГОСТ 24682-81 (химически стойкие) и рассчитаны на работу в сети переменного тока с номинальным напряжением 220 В, номинальной частоты 50 Гц.

## 2 ТЕХНИЧЕСКИЕ ХАРАКТЕРИСТИКИ

2.1 Основные параметры светильников указаны в таблице 1.

2.2 Светильники модификаций 111, 112, 121, 122, 131, 132, 211, 212, 221, 222, 311, 312, 321, 322, 231, 232, 331, 332, 411, 412, 421, 422, 431, 432, 711, 712, 713, 731, 732, 733, 761, 762, 763, 811, 812, 813, 831, 832, 833, 861, 862, 863 – компенсированные.

Кoeffициент мощности для компенсированных светильников не менее 0,85.

Светильники модификаций 511, 512, 513, 531, 532, 533, 561, 562, 563, 611, 612, 613, 631, 632, 633, 661, 662, 663 – некомпенсированные.

Кoeffициент мощности для некомпенсированных светильников не менее:

ЖСП04В-250, ЖСП04В-400 - 0,40;  
ГСП04В-400 - 0,45;  
РСП04В-400 - 0,50;  
РСП04В-250, ГСП04В-250 - 0,55.

2.3 Климатическое исполнение У и ХЛ категории размещения 3 по ГОСТ 15150-69.

2.4 Номинальное значение климатических факторов по ГОСТ 15150-69, ГОСТ 15543.1-89, но при этом ниже значение температуры окружающего воздуха при эксплуатации не ниже минус 40°C.

2.5 Група механічного виконання М1 за ГОСТ 17516.1-90.

2.6 Клас світлорозподілу П за ГОСТ 17677-82.

2.7 Захисний кут не менше 15°.

2.8 Світильники можуть відрізнятися від раніше виготовлених, так як в процесі виробництва підприємство залишає за собою право вносити конструктивні зміни, спрямовані на покращення його параметрів.

## 3 КОМПЛЕКТ ПОСТАЧАННЯ

В комплект постачання входять:

– світильник окремими легкоз'ємними частинами – корпус, відбивач, скло (скло для світильників із ступенем захисту IP54);

– лампа – 1 шт. для світильників модифікацій 311, 312, 321, 322, 331, 332, 411, 412, 421, 422, 431, 432;

– паспорт – 1 примірник на партію до 24 світильників.

## 4 БУДОВА ВИРОБУ

4.1 Габаритні, установочні розміри і маса світильників вказані на рис. 1, 1а, 2, 2а, 3, 3а, 4, 4а і в таблиці 1.

4.2 Світильники є двох конструктивних виконань. Конструктивні виконання модифікацій 511, 512, 513, 531, 532, 533, 561, 562, 563, 611, 612, 613, 631, 632, 633, 661, 662, 711, 712, 713, 731, 732, 733, 761, 762, 763, 811, 812, 813, 831, 832, 833, 861, 862, 863 (рис. 3, 3а, 4, 4а) відрізняються від конструктивних виконань модифікацій 112, 212, 312, 412, 132, 232, 332, 432, 122, 222, 322, 422, 111, 211, 311, 411, 131, 231, 331, 431, 121, 221, 321, 421 (рис. 1, 1а, 2, 2а) корпусом для встановлення відбивача.

2.5 Группа механического исполнения М1 по ГОСТ 17516.1-90.

2.6 Класс светораспределения П по ГОСТ 17677-82.

2.7 Защитный угол не менее 15°.

2.8 Светильники могут отличаться от ранее изготовленных, так как в процессе изготовления предприятие оставляет за собой право вносить конструктивные изменения, направленные на улучшение его параметров.

## 3 КОМПЛЕКТ ПОСТАВКИ

В комплект поставки входят:

– світильник окремими легкоз'ємними частинами – корпус, відбивач, скло (скло для світильників ступені захисту IP54);

– лампа – 1 шт. для світильників модифікацій 311, 312, 321, 322, 331, 332, 411, 412, 421, 422, 431, 432;

– паспорт – 1 екземпляр на партію до 24 світильників.

## 4 УСТРОЙСТВО ИЗДЕЛИЯ

4.1 Габаритные, установочные размеры и масса светильников указаны на рис. 1, 1а, 2а, 3, 3а, 4, 4а и в таблице 1.

4.2 Светильники есть двух конструктивных исполнений. Конструктивные исполнения модификаций 511, 512, 513, 531, 532, 533, 561, 562, 563, 611, 612, 613, 631, 632, 633, 661, 662, 663, 711, 712, 713, 731, 732, 733, 761, 762, 763, 811, 812, 813, 831, 832, 833, 861, 862, 863 (рис. 3, 3а, 4, 4а) отличаются от конструктивных исполнений модификаций 112, 212, 312, 412, 132, 232, 332, 432, 122, 222, 322, 422, 111, 211, 311, 411, 131, 231, 331, 431, 121, 221, 321, 421 (рис. 1, 1а, 2, 2а) корпусом для установки отражателя.

4.3 Світильники виготовляються з одним або двома сальниками для вводу кабелю.

Світильники з двома сальниками дозволяють здійснювати транзитну прокладку через корпус трьох фаз групової мережі з номінальною напругою 380/220 В.

4.4 Конструктивно світильники модифікацій 112, 212, 312, 412, 132, 232, 332, 432, 111, 211, 311, 411, 131, 231, 331, 431 (рис. 1, 1а) складаються із відбивача 1 і корпусів 4, 22.

Відбивач 1 кріпиться до корпусу 4 при допомозі байонетних гвинтів 3, що забезпечує легке його знімання при монтажі і експлуатації.

Корпус 4 кріпиться до корпусу 22 при допомозі двох гвинтів і гайок М4.

В корпусі 4 встановлено патрон 21.

В корпусі 22 на панелі 5 розміщені апарат пускорегулюючий, імпульсний запалюючий пристрій (для світильників серії ЖСП, ГСП), конденсатори, гвинти заземлення 9 і блок затискачів 8, які допускають під'єднання як мідних, так і алюмінієвих проводів площею поперечного перерізу до 4 мм<sup>2</sup>.

Корпус 22 закривається кришкою 11.

Місце кріплення відбивача 1 до корпусу 4 ущільнене прокладкою 2 і відбивач знизу перекритий склом 18 з прокладкою 16. Скло до відбивача кріпиться пружинами 15 і кільцем пружинним 19.

4.5 Конструктивно світильники модифікацій 122, 222, 322, 422, 121, 221, 321, 421, 561, 562, 563, 661, 662, 663, 761, 762, 763, 861, 862, 863 (рис. 2, 2а, 4, 4а) складаються із відбивача 1 і корпусів 3, 15.

Відбивач 1 кріпиться до корпусу 3 при допомозі байонетних гвинтів 2, що забезпечує легке його знімання при монтажі і експлуатації.

4.3 Светильники изготовляются с одним или двумя сальниками для ввода кабеля.

Светильники с двумя сальниками позволяют осуществлять транзитную прокладку через корпус трех фаз групповой сети с номинальным напряжением 380/220 В.

4.4 Конструктивно светильники модификаций 112, 212, 312, 412, 132, 232, 332, 432, 111, 211, 311, 411, 131, 231, 331, 431 (рис. 1, 1а) состоят из отражателя 1 и корпусов 4, 22.

Отражатель 1 крепится к корпусу 4 при помощи байонетных винтов 3, что обеспечивает легкий его съем при монтаже и эксплуатации.

Корпус 4 крепится к корпусу 22 при помощи двух винтов и гаек М4.

В корпусе 4 установлен патрон 21.

В корпусе 22 на панели 5 размещен аппарат пускорегулирующий, импульсное зажигающее устройство (для светильников серии ЖСП, ГСП), конденсаторы, винты заземления 9 и блок зажимов 8, которые допускают подсоединение как медных, так и алюминиевых проводов площадью поперечного сечения до 4 мм<sup>2</sup>.

Корпус 22 закрывается крышкой 11.

Место крепления отражателя 1 к корпусу 4 уплотняется прокладкой 2 и отражатель снизу перекрыт стеклом 18 с прокладкой 16. Стекло к отражателю крепится пружинами 15 и кольцом пружинным 19.

4.5 Конструктивно светильники модификаций 122, 222, 322, 422, 121, 221, 321, 421, 561, 562, 563, 661, 662, 663, 761, 762, 763, 861, 862, 863 (рис. 2, 2а, 4, 4а) состоят из отражателя 1 и корпусов 3, 15.

Отражатель 1 крепится к корпусу 3 при помощи байонетных винтов 2, что обеспечивает легкий его съем при монтаже и эксплуатации.

Корпус 3 кріпиться до корпусу 15 при допомозі двох гвинтів і гайок М4.

В корпусі 3 встановлено патрон 14.

В корпусі 15 на панелі 4 розміщені апарат пускорегулюючий, імпульсний запалюючий пристрій (для світильників серії ЖСП, ГСП), конденсатори, гвинти заземлення 8 і блок затискачів 7, які допускають під'єднання як мідних, так і алюмінієвих проводів площею поперечного перерізу до 4 мм<sup>2</sup>.

Корпус 15 закривається кришкою 10.

4.6 Конструктивно світильники модифікацій 513, 613, 713, 813, 533, 633, 733, 833, 511, 611, 711, 811, 531, 631, 731, 831, 512, 612, 712, 812, 532, 632, 732, 832 (рис. 3, 3а) складаються із відбивача 1 і корпусів 4, 7.

Відбивач 1 кріпиться до корпусу 4 при допомозі байонетних гвинтів 3, що забезпечує легке його знімання при монтажі і експлуатації.

Корпус 4 кріпиться до корпусу 7 при допомозі двох гвинтів і гайок М4.

В корпусі 4 встановлено патрон 5.

В корпусі 7 на панелі 8 розміщені апарат пускорегулюючий, імпульсний запалюючий пристрій (для світильників серії ЖСП, ГСП), конденсатори, гвинти заземлення 12 і блок затискачів 11, які допускають під'єднання як мідних, так і алюмінієвих проводів площею поперечного перерізу до 4 мм<sup>2</sup>.

Корпус 7 закривається кришкою 14.

Місце кріплення відбивача 1 до корпусу 4 ущільнене прокладкою 2 і відбивач знизу перекритий склом 21 з прокладкою 19. Скло до відбивача кріпиться пружинами 18 і кільцем пружинним 22.

4.7 Підключення світильників до мережі проводять згідно зі схемами підключення (рис. 5, 6).

Корпус 3 кріпиться к корпусу 15 при помощи двух винтов и гаек М4.

В корпусе 3 установлен патрон 14.

В корпусе 15 на панели 4 размещен аппарат пускорегулирующий, импульсное зажигающее устройство (для светильников серии ЖСП, ГСП), конденсаторы, винты заземления 8 и блок зажимов 7, которые допускают подсоединение как медных, так и алюминиевых проводов площадью поперечного сечения до 4 мм<sup>2</sup>.

Корпус 15 закрывается крышкой 10.

4.6 Конструктивно светильники модификаций 513, 613, 713, 813, 533, 633, 733, 833, 511, 611, 711, 811, 531, 631, 731, 831, 512, 612, 712, 812, 532, 632, 732, 832 (рис. 3, 3а) состоят из отражателя 1 и корпусов 4, 7.

Отражатель 1 крепится к корпусу 4 при помощи байонетных винтов 3, что обеспечивает легкий его съем при монтаже и эксплуатации.

Корпус 4 крепится к корпусу 7 при помощи двух винтов и гаек М4.

В корпусе 4 установлен патрон 5.

В корпусе 7 на панели 8 размещен аппарат пускорегулирующий, импульсное зажигающее устройство (для светильников серии ЖСП, ГСП), конденсаторы, винты заземления 12 и блок зажимов 11, которые допускают подсоединение как медных, так и алюминиевых проводов площадью поперечного сечения до 4 мм<sup>2</sup>.

Корпус 7 закрывается крышкой 14.

Место крепления отражателя 1 к корпусу 4 уплотняется прокладкой 2 и отражатель снизу перекрыт стеклом 21 с прокладкой 19. Стекло к отражателю крепится пружинами 18 и кольцом пружинным 22.

4.7 Подключение светильников к сети производится согласно схемам подключения (рис. 5, 6).







Продовження таблиці 1

Продолжение таблицы 1

1	2	3	4	5	6	7	8	9	10	11	12
ЖСП04В-400-511	3	595	595	18,5	К	60	IP54	ДНАТ 400-5 ТУ 16-90 ИКТЖ.675600.010 ТУ	400		
ЖСП04В-400-611	3а	600	600	18,5	Г	60	IP54		400		
ЖСП04В-400-512	3	595	595	18,5	К	60	IP54		400		
ЖСП04В-400-612	3а	600	600	18,5	Г	60	IP54		400		
ЖСП04В-400-531	3	595	595	18,5	К	60	IP54		400		
ЖСП04В-400-631	3а	600	600	18,5	Г	60	IP54		400		
ЖСП04В-400-532	3	595	595	18,5	К	60	IP54		400		
ЖСП04В-400-632	3а	600	600	18,5	Г	60	IP54		400		
ЖСП04В-400-561	4	695	695	14	К	65	IP23		40		
ЖСП04В-400-661	4а	700	700	14	Г	65	IP23		40		
ЖСП04В-400-562	4	695	695	14	К	65	IP23		40		
ЖСП04В-400-662	4а	700	700	14	Г	65	IP23		40		
ЖСП04В-250-111	1	595	595	15	К	60	IP54	ДНАТ 250-5 ТУ 16-90 ИКТЖ.675600.010 ТУ	250		
ЖСП04В-250-211	1а	600	600	15	Г	60	IP54		250		
ЖСП04В-250-311	1	595	595	15	К	60	IP54		250		
ЖСП04В-250-411	1а	600	600	15	Г	60	IP54		250		
ЖСП04В-250-131	1	595	595	15	К	60	IP54		250		
ЖСП04В-250-231	1а	600	600	15	Г	60	IP54		250		
ЖСП04В-250-331	1	595	595	15	К	60	IP54		250		
ЖСП04В-250-431	1а	600	600	15	Г	60	IP54		250		
ЖСП04В-250-121	2	670	670	10,5	Д	65	IP20		250		
ЖСП04В-250-221	2а	675	675	10,5	Г	65	IP20		250		
ЖСП04В-250-321	2	670	670	10,5	Д	65	IP20		250		
ЖСП04В-250-421	2а	675	675	10,5	Г	65	IP20		250		
ЖСП04В-250-513	3	625	625	15	Д	60	IP54				
ЖСП04В-250-613	3а	630	630	15	Г	60	IP54				
ЖСП04В-250-713	3	625	625	15	Д	60	IP54				
ЖСП04В-250-813	3а	630	630	15	Г	60	IP54				

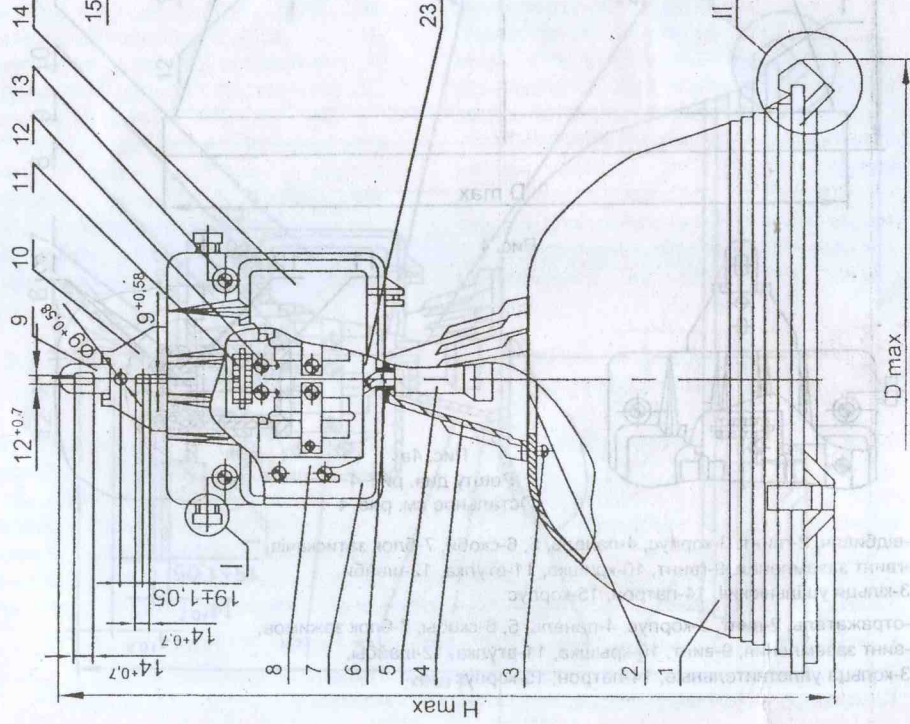


Рис. 3а

Решту див. рис. 3

Остальное см. рис. 3

1-відбивач, 2, 6-прокладки, 3-гвинт, 4-корпус, 5-патрон, 7-корпус, 8-панель, 9, 10-скоби, 11-блок затискачів, 12-гвинт заземлення, 13-гвинт, 14-кришка, 15-втулка, 16-шайби, 17-кільця ущільнювачі, 18-пружина, 19-прокладка, 20-хомут, 21-скло, 22-кільце пружинне,

1-отражатель, 2, 6-прокладки, 3-винт, 4-корпус, 5-патрон, 7-корпус, 8-панель, 9, 10-скобы, 11-блок зажимов, 12-винт заземления, 13-винт, 14-крышка, 15-втулка, 16-шайбы, 17-кольца уплотнительные, 18-пружина, 19-прокладка, 20-хомут, 21-стекло, 22-кольцо пружинное.

Рис. 3

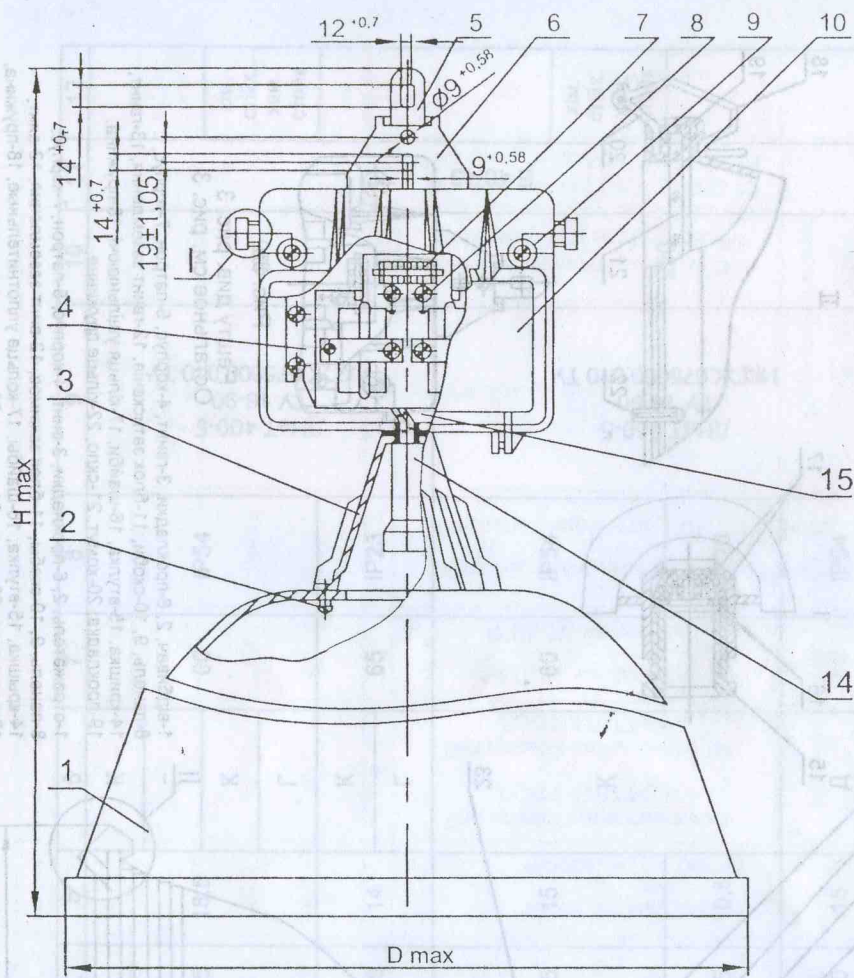


Рис. 4

Рис. 4а  
Решту див. рис. 4  
Остальное см. рис. 4

- 1-відбивач, 2-гвинт, 3-корпус, 4-панель, 5, 6-скобы, 7-блок затискачів, 8-гвинт заземлення, 9-гвинт, 10-кришка, 11-втулка, 12-шайби, 13-кільця ущільнюючі, 14-патрон, 15-корпус
- 1-отражатель, 2-винт, 3-корпус, 4-панель, 5, 6-скобы, 7-блок зажимов, 8-винт заземления, 9-винт, 10-крышка, 11-втулка, 12-шайбы, 13-кольца уплотнительные, 14-патрон, 15-корпус

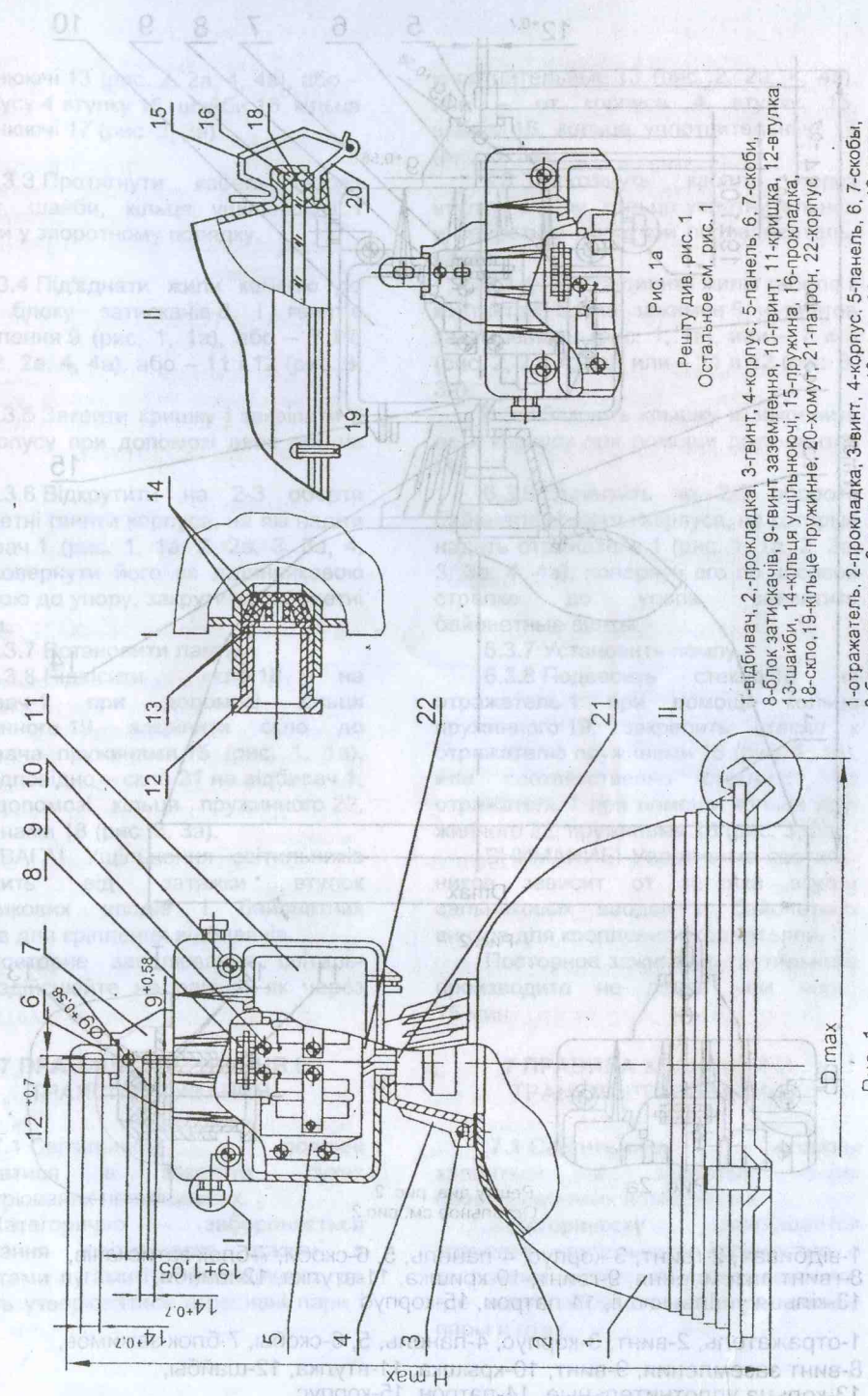


Рис. 1

Рис. 1а

Решту див. рис. 1  
Остальное см. рис. 1

- 1-відбивач, 2-прокладка, 3-гвинт, 4-корпус, 5-панель, 6, 7-скобы, 8-блок затискачів, 9-гвинт заземлення, 10-гвинт, 11-кришка, 12-втулка, 13-шайби, 14-кільця ущільнюючі, 15-пружина, 16-прокладка, 18-скло, 19-кільце пружинне, 20-хомут, 21-патрон, 22-корпус
- 1-отражатель, 2-прокладка, 3-винт, 4-корпус, 5-панель, 6, 7-скобы, 8-блок зажимов, 9-винт заземления, 10-винт, 11-крышка, 12-втулка, 13-шайбы, 14-кольца уплотнительные, 15-пружина, 16-прокладка, 18-стекло, 19-кольцо пружинное, 20-хомут, 21-патрон, 22-корпус



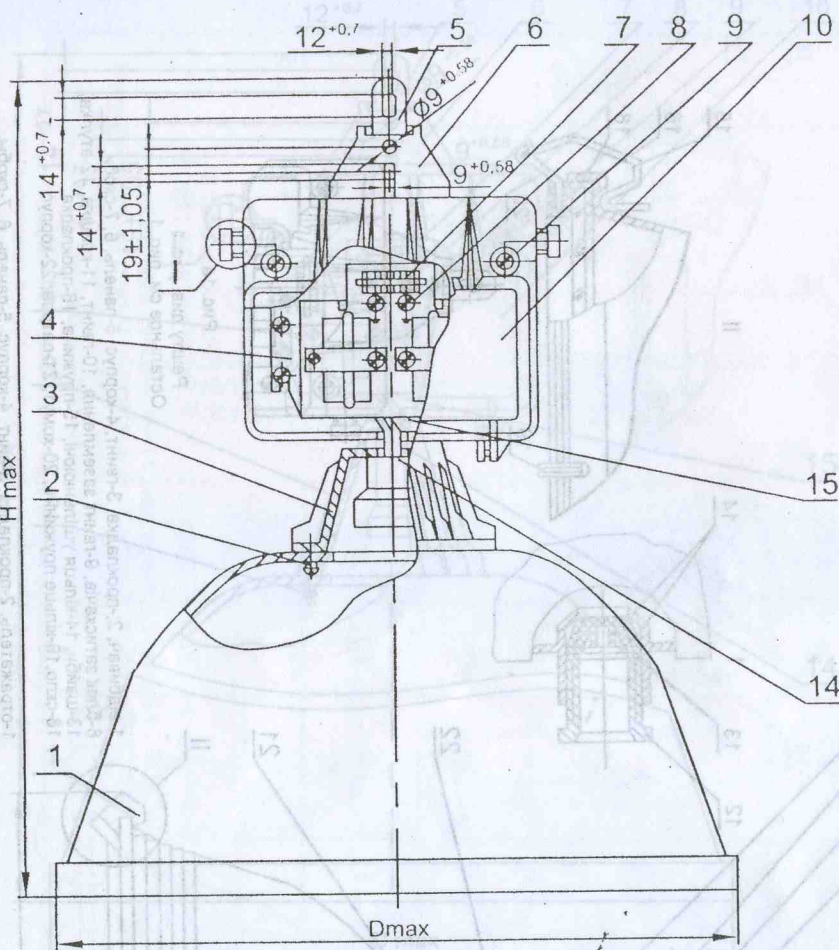


Рис. 2

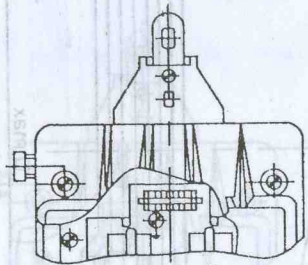
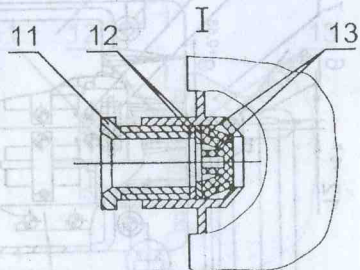


Рис. 2а

Решту див. рис. 2  
Остальное см. рис. 2



- 1-відбивач, 2-гвинт, 3-корпус, 4-панель, 5, 6-скоби, 7-блок затискачів, 8-гвинт заземлення, 9-гвинт, 10-кришка, 11-втулка, 12-шайби, 13-кільця ущільнюючі, 14-патрон, 15-корпус
- 1-отражатель, 2-винт, 3-корпус, 4-панель, 5, 6-скобы, 7-блок зажимов, 8-винт заземления, 9-винт, 10-крышка, 11-втулка, 12-шайбы, 13-кольца уплотнительные, 14-патрон, 15-корпус

ущільнюючі 13 (рис. 2, 2а, 4, 4а), або – з корпусу 4 втулку 15, шайби 16, кільця ущільнюючі 17 (рис. 3, 3а).

6.3.3 Протягнути кабель через втулку, шайби, кільця ущільнюючі і зібрати у зворотному порядку.

6.3.4 Під'єднати жили кабелю до клем блоку затискачів 8 і гвинтів заземлення 9 (рис. 1, 1а), або – 7 і 8 (рис. 2, 2а, 4, 4а), або – 11 і 12 (рис. 3, 3а).

6.3.5 Закрити кришку і закріпити її до корпусу при допомозі двох гвинтів М6.

6.3.6 Відкрутити на 2-3 оборти байонетні гвинти корпусу, на які надіти відбивач 1 (рис. 1, 1а, 2, 2а, 3, 3а, 4, 4а), повернути його за годинниковою стрілкою до упору, закрутити байонетні гвинти.

6.3.7 Встановити лампу.

6.3.8 Підвісити скло 18 на відбивач 1 при допомозі кільця пружинного 19, закріпити скло до відбивача пружинами 15 (рис. 1, 1а), або відповідно – скло 21 на відбивач 1, при допомозі кільця пружинного 22, пружинами 18 (рис. 3, 3а).

УВАГА! Ущільнення світильників залежить від затяжки втулок сальникових вводов і байонетних гвинтів для кріплення відбивачів.

Повторне запалювання світильника здійснюйте не раніше як через 15 хв.

## 7 ПРАВИЛА ЗБЕРІГАННЯ І ТРАНСПОРТУВАННЯ

7.1 Світильники повинні зберігатися в закритих, сухих провітрюваних приміщеннях.

Категорично забороняється зберігання світильників разом з кислотами лугами і в приміщеннях, де можуть утворюватися агресивні пари і газу.

уплотнительные 13 (рис. 2, 2а, 4, 4а), или – от корпуса 4 втулку 15, шайбы 16, кольца уплотнительные 17 (рис. 3, 3а).

6.3.3 Протянуть кабель через втулку, шайбу, кольцо уплотнительное и собрать в обратной последовательности.

6.3.4 Подсоединить жилы кабеля к контактам блока зажимов 8 и винтов заземления 9 (рис. 1, 1а), или – 7 и 8 (рис. 2, 2а, 4, 4а), или – 11 и 12 (рис. 3, 3а).

6.3.5 Закрывать крышку и закрепить ее к корпусу при помощи двух винтов М6.

6.3.6 Отвинтить на 2-3 оборота байонетные винты корпуса, на которые надеть отражатель 1 (рис. 1, 1а, 2, 2а, 3, 3а, 4, 4а), повернув его по часовой стрелке до упора, завинтить байонетные винты.

6.3.7 Установить лампу.

6.3.8 Подвесить стекло 18 на отражатель 1 при помощи кольца пружинного 19, закрепить стекло к отражателю пружинами 15 (рис. 1, 1а), или соответственно стекло 21 на отражатель 1 при помощи кольца пружинного 22, пружинами 18 (рис. 3, 3а).

ВНИМАНИЕ! Уплотнение светильников зависит от затяжки втулок сальниковых вводов и байонетных винтов для крепления отражателей.

Повторное зажигание светильника производите не ранее чем через 15 мин.

## 7 ПРАВИЛА ХРАНЕНИЯ И ТРАНСПОРТИРОВАНИЯ

7.1 Светильники должны храниться в закрытых сухих проветриваемых помещениях.

Категорически запрещается хранение светильников совместно с кислотами, щелочами и в помещениях, где могут образоваться агрессивные пары и газы.

7.2 Світильники можуть транспортуватися в контейнерах, а в межах міста - закритим автотранспортом.

7.3 При транспортуванні, погрузці і вивантаженні світильники повинні бути захищені від атмосферних опадів і механічних пошкоджень.

### 8 СВИДОЦТВО ПРО ПРИЙМАННЯ

Світильники СП04В відповідають технічним умовам ТУ УЗ.62-00214267.016-95 і визнані придатними для експлуатації.

Штамп ВТК \_\_\_\_\_

Дата виготовлення \_\_\_\_\_ рік, місяць

### 9 ГАРАНТІЙНІ ЗОБОВ'ЯЗАННЯ

9.1 Підприємство-виробник гарантує роботу світильника на протязі 18 місяців з початку експлуатації при додержанні споживачем умов монтажу, експлуатації, транспортування і зберігання.

9.2 Гарантійний строк експлуатації ламп:  
ДНаТ за ТУ16-90 ИКГЖ.675600.010ТУ;  
ДРИ за ТУ16-545.350-81;  
ДРЛ за ТУ16-88 ИЖШЦ.675000.001ТУ.

### 10 ВІДОМОСТІ ПРО РЕКЛАМАЦІЇ

Рекламацийні претензії пред'являються підприємству-виробнику при умові виявлення дефектів і несправностей, які ведуть до виходу з ладу світильників раніше гарантійного строку.

У рекламацийному акті вказати:

- тип світильника;
- дефекти і несправності;
- умови, при яких вони виявлені;
- час початку експлуатації.

7.2 Светильники могут транспортироваться в контейнерах, а в пределах города - закрытым автотранспортом.

7.3 При транспортировании, погрузке и выгрузке светильники должны быть предохранены от атмосферных осадков и механических повреждений.

### 8 СВИДЕТЕЛЬСТВО О ПРИЕМКЕ

Светильники СП04В соответствуют техническим условиям ТУ УЗ.62-00214267.016-95 и признаны годными для эксплуатации.

Штамп ОТК \_\_\_\_\_

Дата выпуска \_\_\_\_\_ год, месяц

### 9 ГАРАНТИЙНЫЕ ОБЯЗАТЕЛЬСТВА

9.1 Предприятие-изготовитель гарантирует работу светильников в течение 18 месяцев с начала эксплуатации при соблюдении потребительских условий эксплуатации, транспортирования, хранения и монтажа.

9.2 Гарантийный срок эксплуатации ламп:  
ДНаТ за ТУ16-90 ИКГЖ.675600.010ТУ;  
ДРИ за ТУ16-545.350-81;  
ДРЛ за ТУ16-88 ИЖШЦ.675000.001ТУ.

### 10 СВЕДЕНИЯ О РЕКЛАМАЦИЯХ

Рекламационные претензии пред'являются предприятию-изготовителю в случае выявления дефектов и неисправностей, ведущих к выходу из строя светильников ранее гарантийного срока.

В рекламационном акте указать:

- тип светильника;
- дефекты и неисправности;
- условия, при которых они выявлены;
- время с начала эксплуатации.

LCU №	Продолжение таблицы 1	1	2	3	4	5	6	7	8	9	10	11	12	ХІМ. СТІЙК. ХІМ. СТОЙК
ЖСП04В-400-731	3	715	595	18,5	К	60	IP54	ДНаТ 400-5 ТУ 16-90 ИКГЖ.675600.010 ТУ	400	E 40/45	ХІМ. СТІЙК. ХІМ. СТОЙК			
ЖСП04В-400-831	3а				Г	60	IP54							
ЖСП04В-400-732	3				Г	60	IP54							
ЖСП04В-400-832	3а				Г	60	IP54							
ЖСП04В-250-511	3	625	430	15	К	65	IP23	ДНаТ 250-5 ТУ 16-90 ИКГЖ.675600.010 ТУ	250					
ЖСП04В-250-611	3а				К	65	IP23							
ЖСП04В-250-711	3				Г	60	IP54							
ЖСП04В-250-811	3а				Г	60	IP54							
ЖСП04В-250-512	3				К	65	IP23							
ЖСП04В-250-612	3а				К	65	IP23							
ЖСП04В-250-711	3				Г	60	IP54							
ЖСП04В-250-811	3а				Г	60	IP54							
ЖСП04В-250-561	4				К	65	IP23							
ЖСП04В-250-661	4а				К	65	IP23							
ЖСП04В-250-761	4				К	65	IP23							
ЖСП04В-250-861	4а				К	65	IP23							
ЖСП04В-250-562	4				Г	60	IP54							
ЖСП04В-250-662	4а				Г	60	IP54							
ЖСП04В-250-762	4				Г	60	IP54							
ЖСП04В-250-862	4а				Г	60	IP54							
ЖСП04В-250-531	3	625	430	15	К	65	IP23							
ЖСП04В-250-631	3а				К	65	IP23							
ЖСП04В-250-731	3				Г	60	IP54							
ЖСП04В-250-831	3а				Г	60	IP54							
ЖСП04В-250-532	3				Г	60	IP54							
ЖСП04В-250-632	3а				Г	60	IP54							
ЖСП04В-250-732	3				Г	60	IP54							
ЖСП04В-250-832	3а				Г	60	IP54							

Продовження таблиці 1

Продолжение таблицы 1

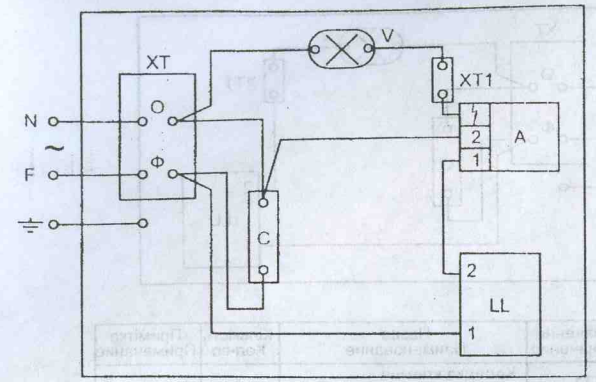
1	2	3	4	5	6	7	8	9	10	11	12
ГСП04В-400-732	3				Г	65					ХІМ. СТІЙК. ХІМ. СТОЙК
ГСП04В-400-832	3а				Д	60			400	Е 40/45	
ГСП04З-400-513	3				Г	65					ХІМ. СТІЙК. ХІМ. СТОЙК
ГСП04З-400-613	3а				Д	60					
ГСП04З-400-512	3				Г	65					ХІМ. СТІЙК. ХІМ. СТОЙК
ГСП04В-400-612	3а				Д	60					
ГСП04З-400-713	3				Г	65					ХІМ. СТІЙК. ХІМ. СТОЙК
ГСП04В-400-813	3а	715	595	16,5	Д	60	ІР54	ДРІ 400-5 ТУ 16-545.350-81	400	Е 40/45	
ГСП04В-400-712	3				Г	65					ХІМ. СТІЙК. ХІМ. СТОЙК
ГСП04В-400-812	3а				Д	60					
ГСП04В-400-533	3				Г	65					ХІМ. СТІЙК. ХІМ. СТОЙК
ГСП04В-400-633	3а				Д	60					
ГСП04В-400-532	3				Г	65					ХІМ. СТІЙК. ХІМ. СТОЙК
ГСП04В-400-632	3а				Д	60					
ГСП04В-400-733	3				Г	65					ХІМ. СТІЙК. ХІМ. СТОЙК
ГСП04В-400-833	3а				Д	60	ІР23				
ГСП04В-400-563	4				Г	65					ХІМ. СТІЙК. ХІМ. СТОЙК
ГСП04В-400-663	4а	695	585	12	Д	60	ІР23				
ГСП04В-400-763	4				Г	65					ХІМ. СТІЙК. ХІМ. СТОЙК
ГСП04В-400-863	4а				Д	60					
ГСП04В-400-762	4				Г	65					ХІМ. СТІЙК. ХІМ. СТОЙК
ГСП04В-400-862	4а				Д	60					
ГСП04В-250-511	3				Г	65					ХІМ. СТІЙК. ХІМ. СТОЙК
ГСП04В-250-611	3а				Д	60					
ГСП04В-250-711	3				Г	65					ХІМ. СТІЙК. ХІМ. СТОЙК
ГСП04В-250-811	3а	625	430	14,5	К	60	ІР54	ДРІ 250-5 ТУ 16- 545.350-81	250		
ГСП04В-250-531	3				Г	65					ХІМ. СТІЙК. ХІМ. СТОЙК
ГСП04В-250-631	3а				Д	60					

Продовження таблиці 1

Продолжение таблицы 1

1	2	3	4	5	6	7	8	9	10	11	12
ГСП04В-250-731	3										ХІМ. СТІЙК. ХІМ. СТОЙК
ГСП04В-250-831	3а	625	430	14,5	К	60	ІР54	ДРІ 250-5 ТУ 16- 545.350-81	250	Е 40/45	
ГСП04В-250-561	4										ХІМ. СТІЙК. ХІМ. СТОЙК
ГСП04В-250-661	4а	605	420	10,5			ІР23				
ГСП04В-250-761	4										ХІМ. СТІЙК. ХІМ. СТОЙК
ГСП04В-250-861	4а										
РСП04В-400-512	3				Г	60					ХІМ. СТІЙК. ХІМ. СТОЙК
РСП04В-400-612	3а				К	70					
РСП04В-400-511	3				Г	60					ХІМ. СТІЙК. ХІМ. СТОЙК
РСП04В-400-611	3а				К	70					
РСП04В-400-712	3				Г	60					ХІМ. СТІЙК. ХІМ. СТОЙК
РСП04В-400-812	3а				К	70					
РСП04В-400-711	3				Г	60					ХІМ. СТІЙК. ХІМ. СТОЙК
РСП04В-400-811	3а				К	70					
РСП04В-400-532	3				Г	60					ХІМ. СТІЙК. ХІМ. СТОЙК
РСП04В-400-632	3а	715	595	16	К	70	ІР54	ДРІ 400-4 ТУ УЗ.15-00217018-053-96	400		
РСП04В-400-531	3				Г	60					ХІМ. СТІЙК. ХІМ. СТОЙК
РСП04В-400-631	3а				К	70					
РСП04В-400-732	3				Г	60					ХІМ. СТІЙК. ХІМ. СТОЙК
РСП04В-400-832	3а				К	70					
РСП04В-400-731	3				Г	60					ХІМ. СТІЙК. ХІМ. СТОЙК
РСП04В-400-831	3а				К	70					
РСП04В-400-562	4				Г	80					ХІМ. СТІЙК. ХІМ. СТОЙК
РСП04В-400-662	4а	695	585	11,5	К	80	ІР23				
РСП04В-400-561	4				Г	80					ХІМ. СТІЙК. ХІМ. СТОЙК
РСП04В-400-661	4а				К	80					

Закінчення таблиці 1		Окончание таблицы 1		3	4	5	6	7	8	9	10	11	12
РСП04В-400-762	4	695	585	11,5	Г	70	Г	70	IP23	ДРЛ 400-4 ТУ У3.15- 00217013-053	400	E 40/45	ХІМ. СТІЙК. ХІМ. СТОЙК
РСП04В-400-862	4а				К	80							
РСП04В-400-761	4	605	420	9,5	Г	65	Г	60	IP54	ДРЛ 250-4 ТУ У3.15-00217018-053-96	250		ХІМ. СТІЙК. ХІМ. СТОЙК
РСП04В-400-861	4а				К	65							
РСП04В-250-761	4				Г	60	Г	60	IP23				
РСП04В-250-861	4а				К	65							
РСП04В-250-762	4	625	430	13,5	Г	60	Г	60	IP23				
РСП04В-250-862	4а				К	65							
РСП04В-250-511	3								IP23				
РСП04В-250-611	3а												
РСП04В-250-512	3								IP23				
РСП04В-250-612	3а												
РСП04В-250-711	3								IP23				
РСП04В-250-811	3а												
РСП04В-250-712	3								IP23				
РСП04В-250-812	3а												
РСП04В-250-532	3								IP23				
РСП04В-250-632	3а												
РСП04В-250-732	3								IP23				
РСП04В-250-832	3а												
РСП04В-250-531	3								IP23				
РСП04В-250-631	3а												
РСП04В-250-731	3								IP23				
РСП04В-250-831	3а												
РСП04В-250-561	4								IP23				
РСП04В-250-661	4а												
РСП04В-250-562	4								IP23				
РСП04В-250-662	4а												



Позначення Обозначение	Назва Наименование	Кількість Кол-во	Примітка Примечание
ХТ	Блок затискачів Блок зажимов	1	
С	Блок конденсаторів Блок конденсаторов	1	
LL	Апарат пускорегулюючий Аппарат пускорегулирующий	1	
ХТ1	Колодка клемна Колодка клеммная	1	
ЖСП04В-400			
А	Пристрій запалювання ламп ПЗЛ-400 ДНаТ Устройство зажигания ламп УЗЛ-400 ДНаТ	1	
V	Лампа ДНаТ 400	1	
ЖСП04В-250			
А	Пристрій запалювання ламп ПЗЛ-250 ДНаТ Устройство зажигания ламп УЗЛ-250 ДНаТ	1	
V	Лампа ДНаТ 250	1	
ГСП04В-400			
А	Пристрій запалювання ламп ПЗЛ-400 ДРІ Устройство зажигания ламп УЗЛ-400 ДРИ	1	
V	Лампа ДРІ 400 Лампа ДРИ 400	1	
ГСП04В-250			
А	Пристрій запалювання ламп ПЗЛ-250 ДРІ Устройство зажигания ламп УЗЛ-250 ДРИ	1	
V	Лампа ДРІ 250 Лампа ДРИ 250	1	

Рис. 5 - Схема підключення світильників ЖСП04В, ГСП04В

Рис. 5 - Схема подсоединения светильников ЖСП04В, ГСП04В